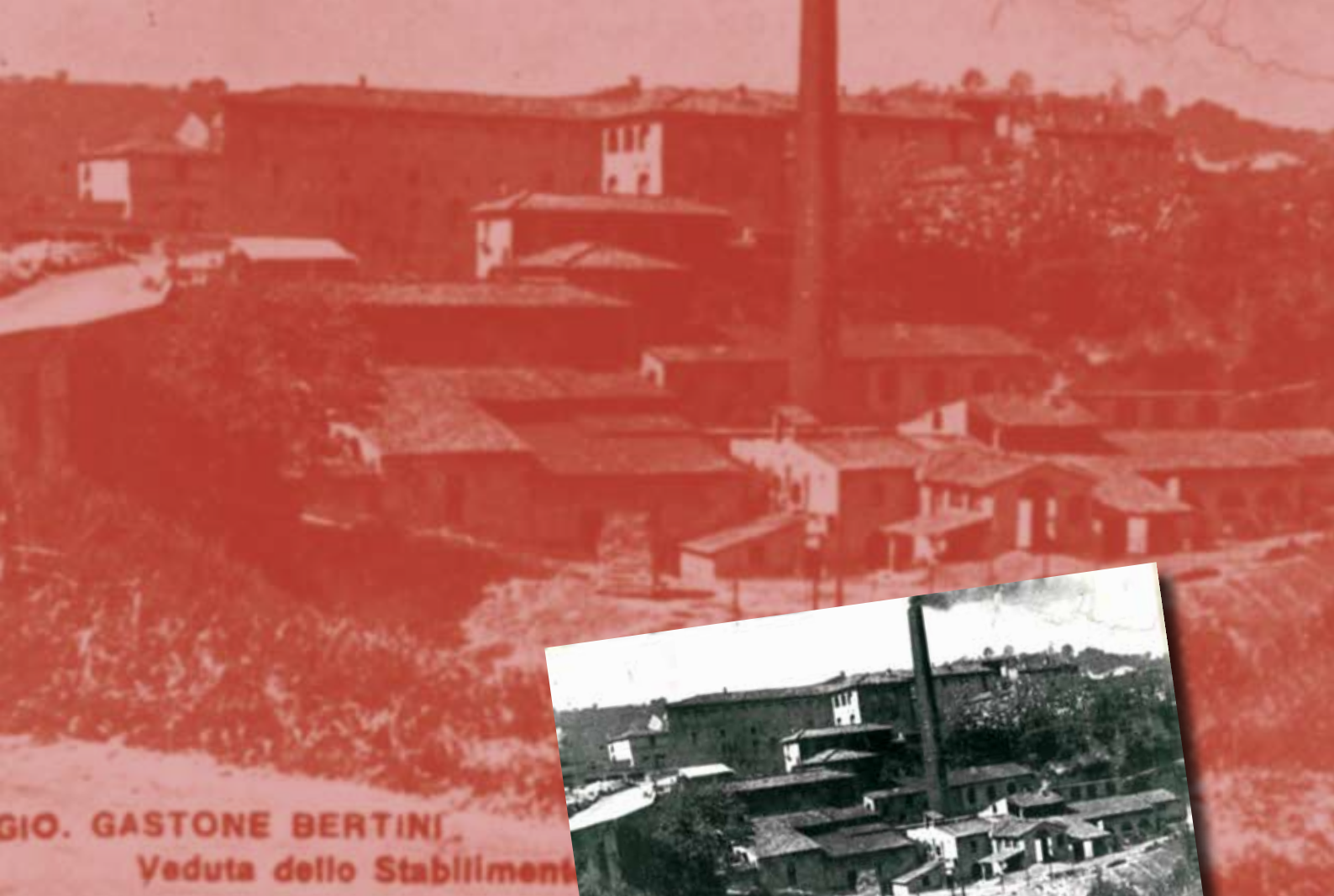




**forgiatura acciaio
stampaggio a caldo
costruzione ricambi agricoli**

www.affa.it



GIO. GASTONE BERTINI
Veduta dello Stabilimento



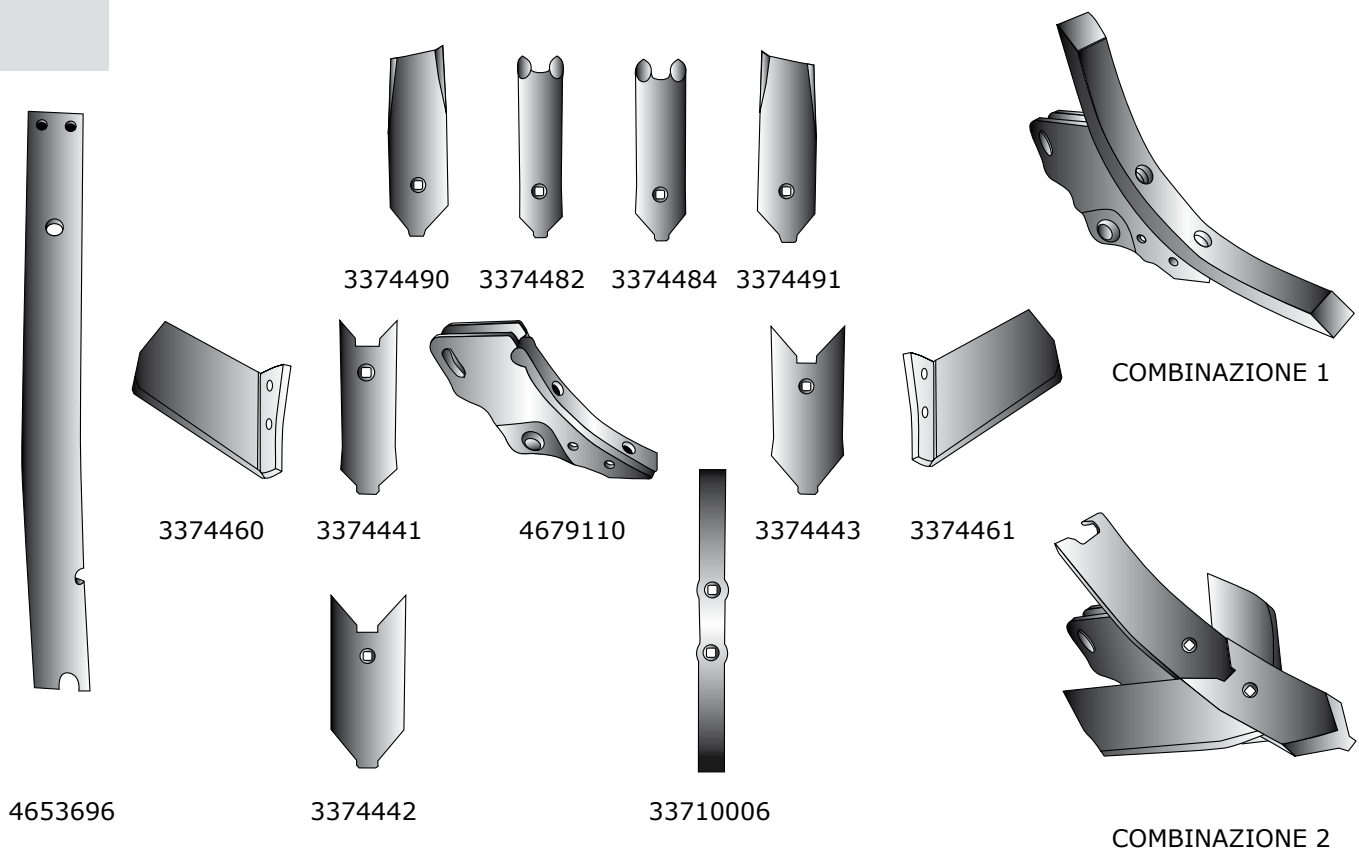
GIO. GASTONE BERTINI
Veduta dello Stabilimento



Sin dal 1957 la Ditta AFFA è specializzata nel settore dello stampaggio a caldo degli acciai. Specializzata nella produzione di vomere, versoi ed altri particolari per macchine agricole, l'azienda produce anche stampati per il settore industriale. All'interno dell'azienda abbiamo reparti di lavorazioni meccaniche e trattamenti termici che ci consentono di produrre facilmente particolari a disegno o a campione.

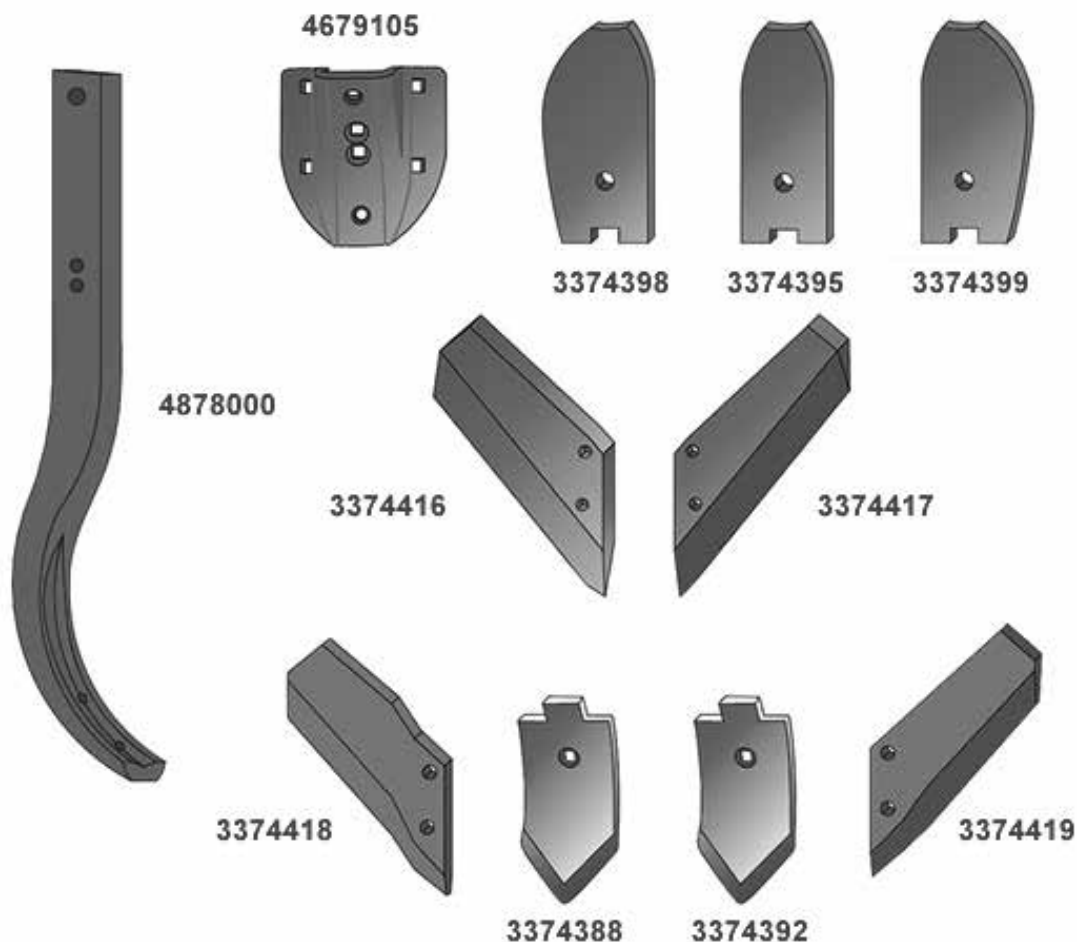
Siamo specializzati nella lavorazione di acciaio silicio manganese e acciaio boro temperato. Si eseguono lavorazioni, su disegno o modello, di forgiatura, imbutitura e stampaggio a caldo. Inoltre disponiamo sempre a magazzino di ricambi per corpi a scalpello delle principali marche italiane.

	pag.
RICAMBI ADATTABILI COLTIVATORI Tipo LEMKEN	4
RICAMBI ADATTABILI ARATRI Tipo LEMKEN	6
RICAMBI ADATTABILI COLTIVATORI Tipo HORSCH e KONGSKILDE	8
VOMERINE e SCARPETTE Tipo ALPEGO e MASCHIO	10
DISCHI FRANGIZOLLE	11
RICAMBI ADATTABILI ARATRI Tipo ERMO	12
RICAMBI ADATTABILI ARATRI Tipo NARDI	15
RICAMBI ADATTABILI ARATRI Tipo SOGEMA	30
RICAMBI ADATTABILI OTMA	36
RICAMBI VARI e BULLONERIA	37



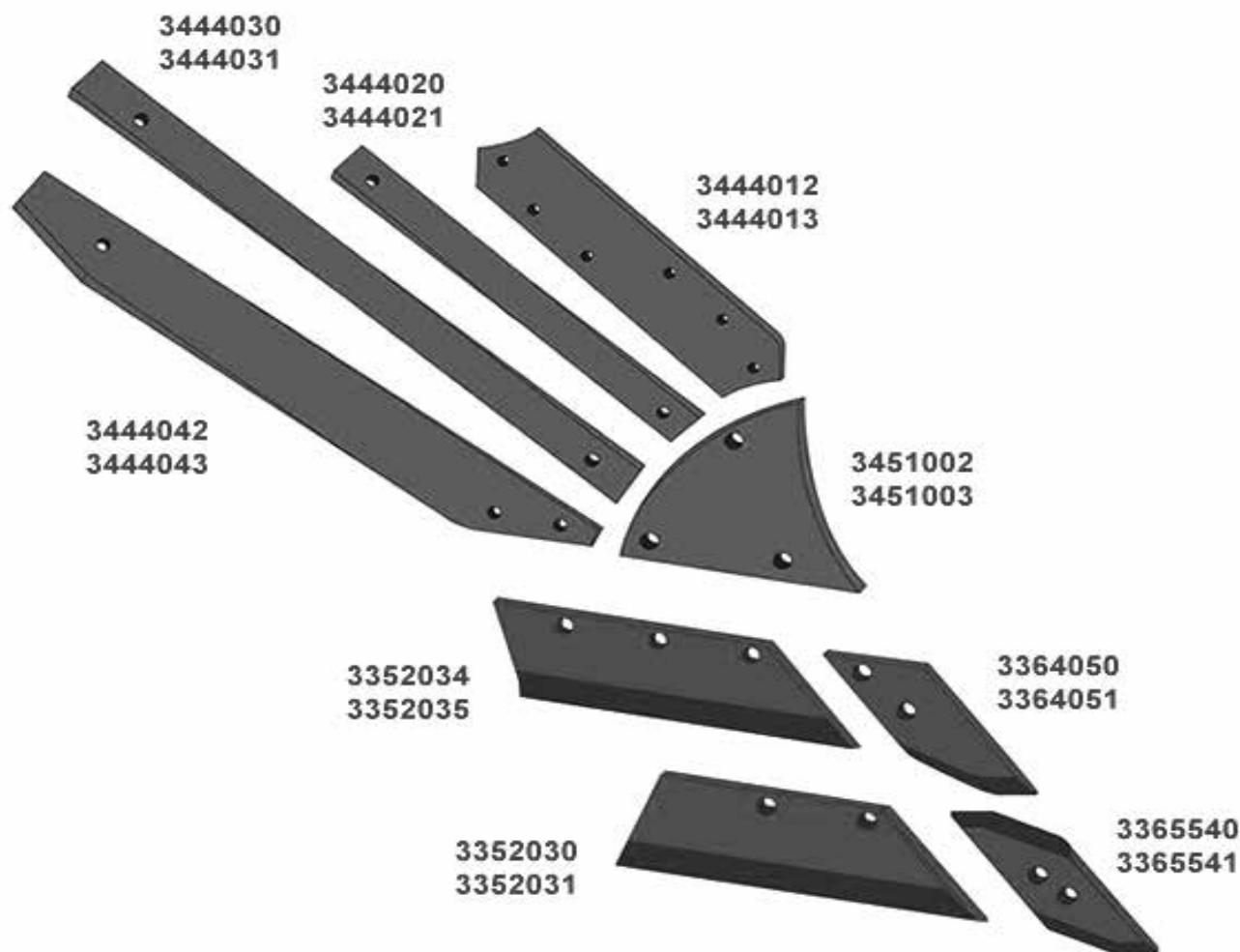
RICAMBI ADATTABILI COLTIVATORI TIPO LEMKEN KARAT

Corrispondente LEMKEN	Codice AFFA	DESCRIZIONE
3374490	LEMK30	Versoio tipo Lemken DX
3374482	LEMK31	Versoio tipo Lemken centrale 305x80
3374484	LEMK32	Versoio tipo Lemken centrale 305x100
3374491	LEMK33	Versoio tipo Lemken SX
3374460	LEMK34	Aletta laterale tipo Lemken DX
3374441	LEMK35	Punta tipo Lemken 260 x 80 x 15
3374442	LEMK36	Punta tipo Lemken 290 x 120 x 10
3374443	LEMK37	Punta tipo Lemken 290 x 120 x 12
3374461	LEMK38	Aletta laterale tipo Lemken SX
33710006	LEMK39	Punta tipo Lemken 590 x 60 x 25
4679110	LEMK40	Porta attrezzi tipo Lemken
4653696	LEMK41	Ancora tipo Lemken



RICAMBI ADATTABILI COLTIVATORI TIPO LEMKEN

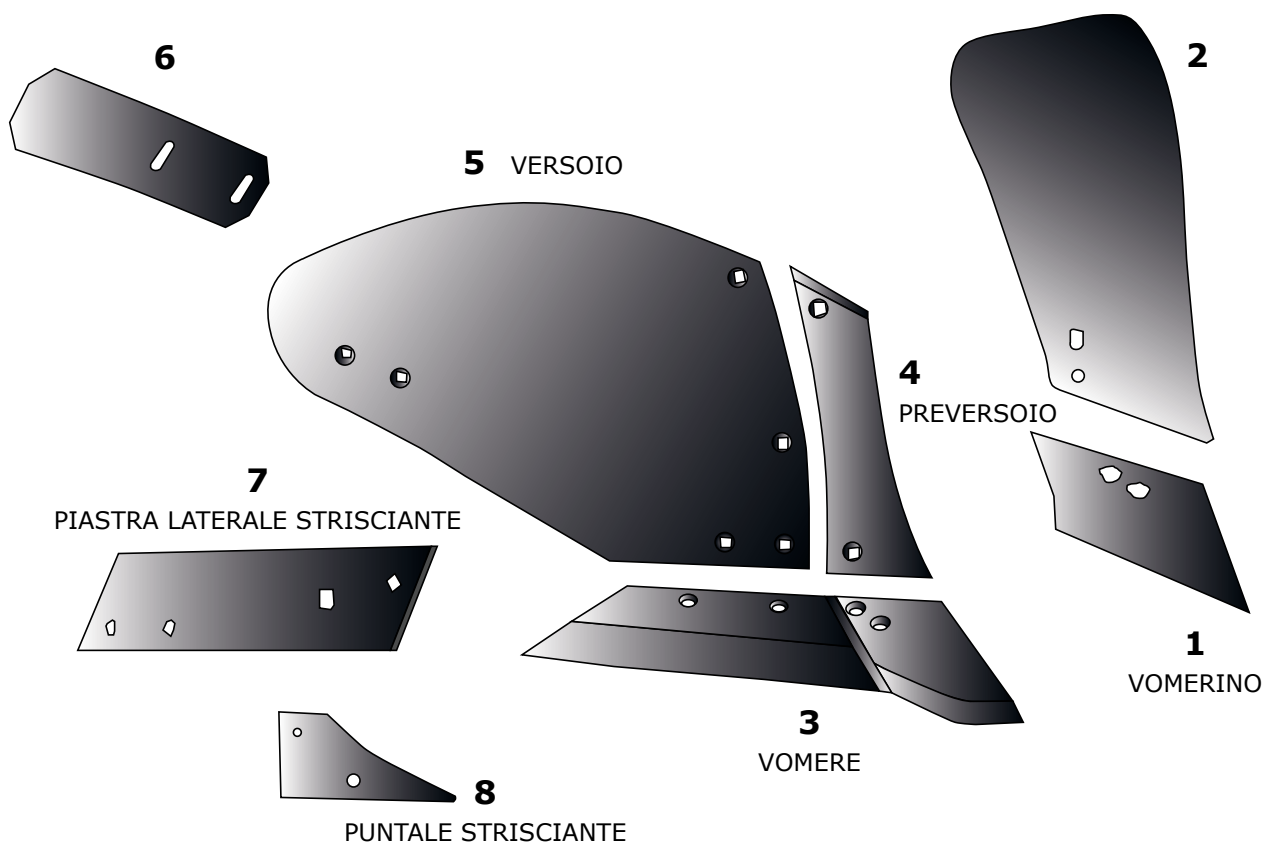
Corrispondente LEMKEN	Codice AFFA	DESCRIZIONE
4679105	LEMK08	PIEDINO TIPO LEMKEN
3374398 3374399	LEMK09 LEMK09SX	ALETTA LATERALE TIPO LEMKEN DX ALETTA LATERALE TIPO LEMKEN SX
3374395	LEMK10	ALETTA CENTRALE TIPO LEMKEN PIATTO 100x8
3374416 3374417	LEMK11 LEMK11SX	VOMERA LATERALE PIANA SP.MM.10 TIPO LEMKEN DX VOMERA LATERALE PIANA SP.MM.10 TIPO LEMKEN SX
3374418 3374419	LEMK12 LEMK12SX	VOMERA LATERALE PIEGATA SP.MM.10 TIPO LEMKEN DX VOMERA LATERALE PIEGATA SP.MM.10 TIPO LEMKEN SX
3374388	LEMK13	PALETTA CENTRALE TIPO LEMKEN SP.MM.10
3374392	LEMK14	PALETTA CENTRALE TIPO LEMKEN SP.MM.12
3374392C	LEMK14C	PALETTA CENTRALE TIPO LEMKEN SP.MM.12 CON RIPORTO ANTIUSURA
4878000	LEMK15	ANCORA TIPO LEMKEN PIATTO 60x25
3374424C 3374425C	LEMK16C LEMK16CSX	VOMERA LATERALE PIEGATA TIPO LEMKEN DX CON RIPORTO ANTIUSURA VOMERA LATERALE PIEGATA TIPO LEMKEN SX CON RIPORTO ANTIUSURA



RICAMBI ADATTABILI ARATRO A STRISCE LEMKEN

Corrispondente LEMKEN	Codice AFFA	DESCRIZIONE
3444012	LEMK16	STRISCIA TIPO LEMKEN DX
3444013	LEMK16SX	STRISCIA TIPO LEMKEN SX
3444020	LEMK17	STRISCIA TIPO LEMKEN DX
3444021	LEMK17SX	STRISCIA TIPO LEMKEN SX
3444030	LEMK18	STRISCIA TIPO LEMKEN DX
3444031	LEMK18SX	STRISCIA TIPO LEMKEN SX
3444042	LEMK19	STRISCIA TIPO LEMKEN DX
3444043	LEMK19SX	STRISCIA TIPO LEMKEN SX
3451002	LEMK20	TRIANGOLO TIPO LEMKEN DX
3451003	LEMK20SX	TRIANGOLO TIPO LEMKEN SX
3352034	LEMK21	VOMERA 20" TIPO LEMKEN DX
3352035	LEMK21SX	VOMERA 20" TIPO LEMKEN SX
3352030	LEMK22	VOMERA 18" TIPO LEMKEN DX
3352031	LEMK22SX	VOMERA 18" TIPO LEMKEN SX
3352030C	LEMK22C	VOMERA 18" TIPO LEMKEN CON RIPORTO ANTIUSURA DX
3352031C	LEMK22CSX	VOMERA 18" TIPO LEMKEN CON RIPORTO ANTIUSURA SX
3364050	LEMK23	PUNTA TIPO LEMKEN DX
3364051	LEMK23SX	PUNTA TIPO LEMKEN SX
3364050C	LEMK23C	PUNTA TIPO LEMKEN CON RIPORTO ANTIUSURA DX
3364051C	LEMK23CSX	PUNTA TIPO LEMKEN CON RIPORTO ANTIUSURA SX
3365540	LEMK24	PUNTA TIPO LEMKEN DX
3365541	LEMK24SX	PUNTA TIPO LEMKEN SX

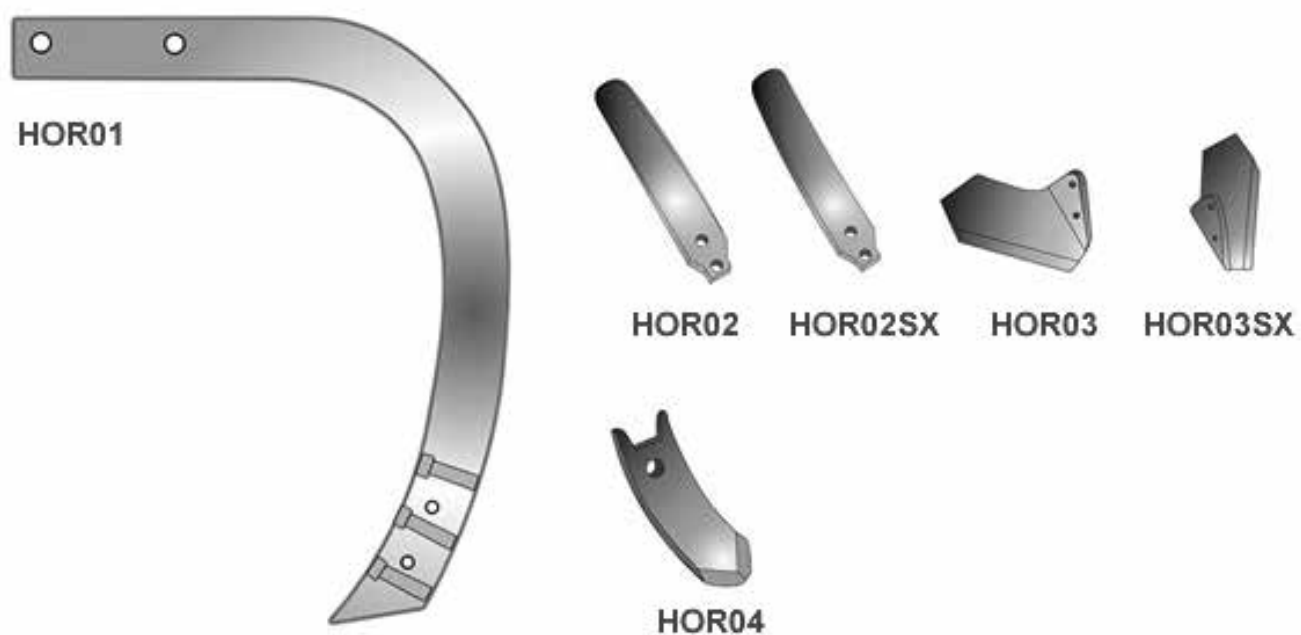
RICAMBI ADATTABILI ARATRI Tipo LEMKEN



RICAMBI TIPO - LEMKEN

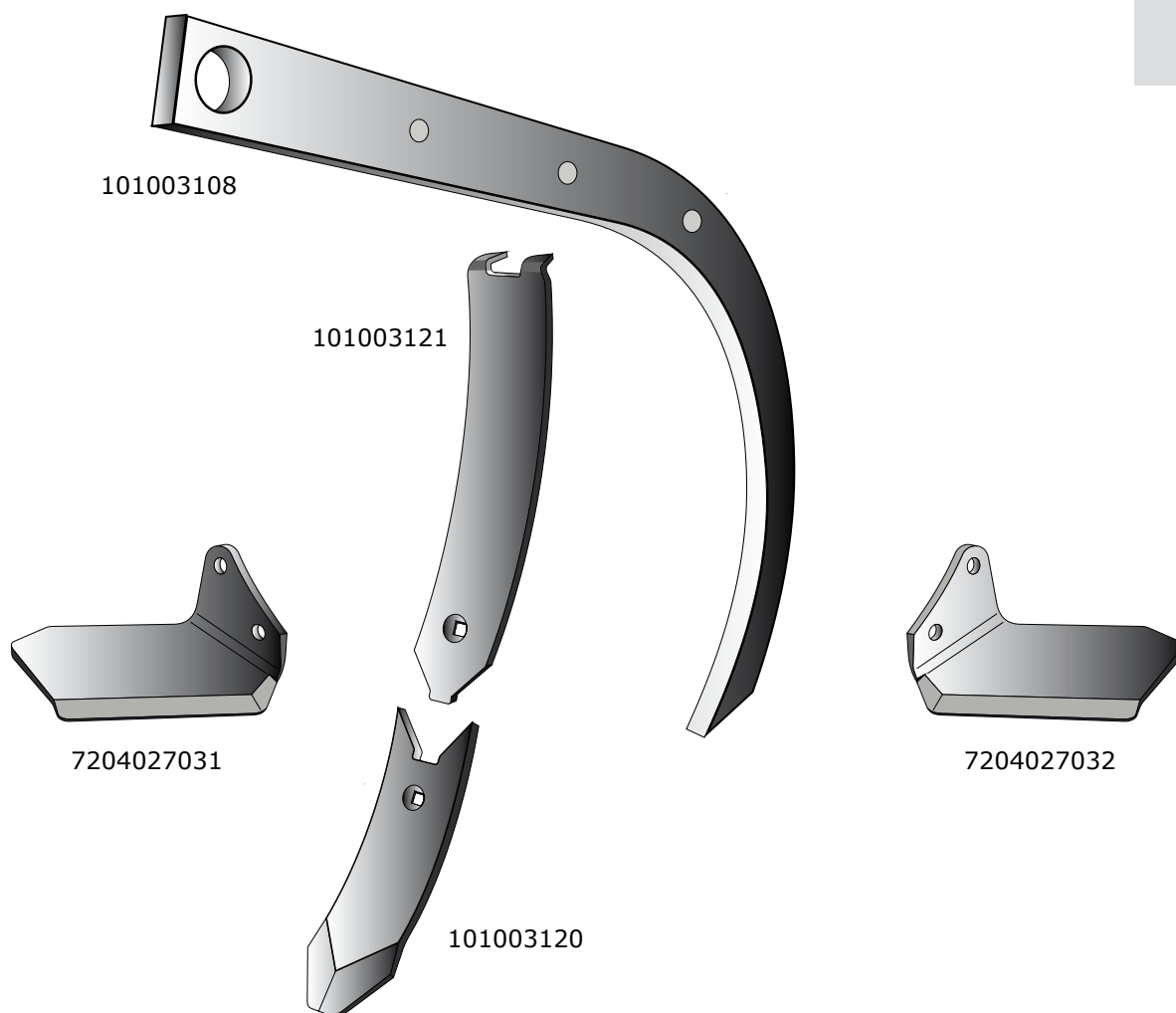
Numero Riferimento	Codice AFFA	DESCRIZIONE
1	LEMK01	VOMERINO TIPO LEMKEN DOPPIO 360 TN cod. 363724
5	LEMK02	VERSOIO TIPO LEMKEN 3441040 DX
	LEMK03	VERSOIO TIPO LEMKEN 3441041 SX
4	LEM04	PREVERSOIO TIPO LEMKEN 3451000 DX
	LEM05	PREVERSOIO TIPO LEMKEN 3451001 SX
7	LEMK06	PIASTRA LATERALE STRISCIANTE TIPO LEMKEN cod. TN3411508
8	LEMK07	PUNTALE STRISCIANTE TIPO LEMKEN DX cod. 3401900AK10
	LEMK08	PUNTALE STRISCIANTE TIPO LEMKEN SX cod. 3401901AK10

RICAMBI ADATTABILI COLTIVATORI Tipo HORSCH e KONGSKILDE



RICAMBI ADATTABILI COLTIVATORI TIPO HORSCH

Codice AFFA	DESCRIZIONE
HOR01	ANCORA TIPO HORSCH PIATTO 60x25
HOR02 HOR02 Sx	VERSOIO TIPO HORSCH PIATTO 80x8 DX VERSOIO TIPO HORSCH PIATTO 80x8 SX
HOR03 HOR03 Sx	ALETTA TIPO HORSCH Sp. mm 10 DX ALETTA TIPO HORSCH Sp. mm 10 SX
HOR04	PUNTA TIPO HORSCH PIATTO 80x12

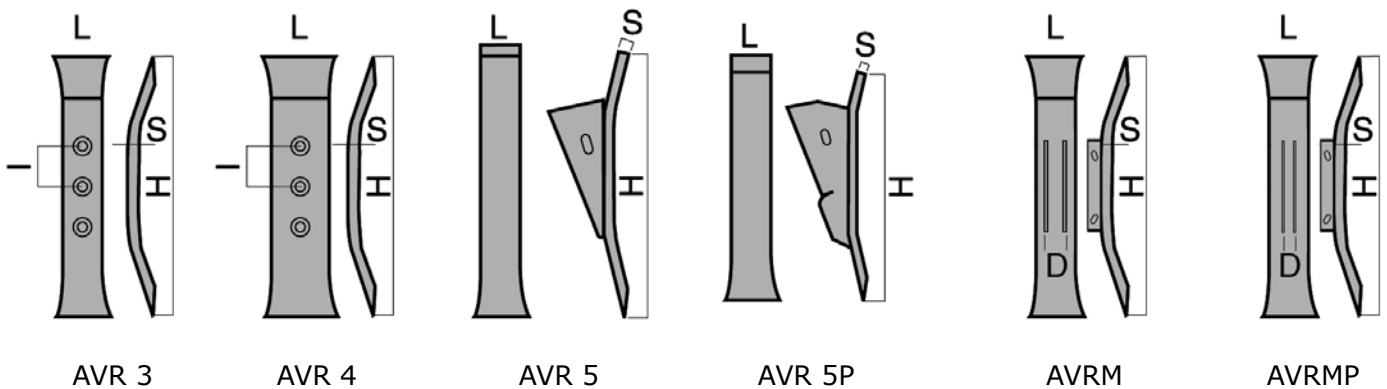


RICAMBI ADATTABILI COLTIVATORE TIPO KONGSKILDE "DELTA FLEX"

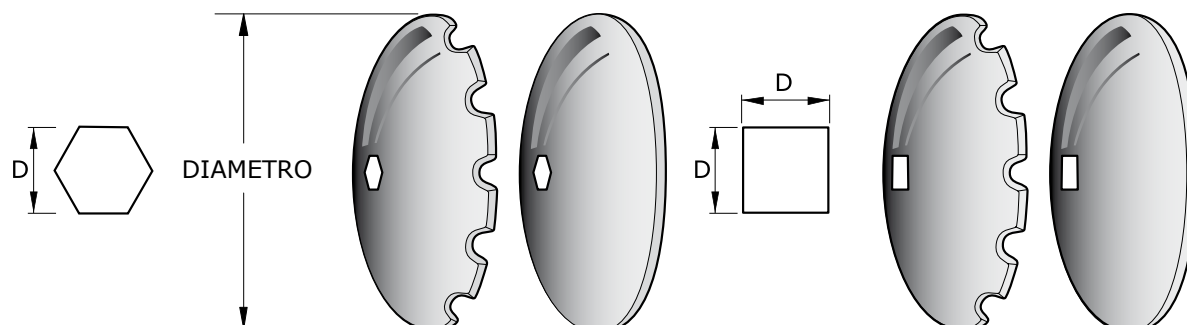
Corrispondente Kongskilde	Codice AFFA	DESCRIZIONE
101003108	DELTA01	Ancora tipo Kongskilde Delta Flex
101003121	DELTA02	Versoio centrale tipo tipo Kongskilde Delta Flex
101003120	DELTA03	Punta tipo Kongskilde Delta Flex
7204027031	DELTA04	Aletta laterale tipo Kongskilde Delta Flex DX
7204027032	DELTA05	Aletta laterale tipo Kongskilde Delta Flex SX

VOMERINE E SCARPETTE TIPO ALPEGO e MASCHIO in acciaio al boro temperato

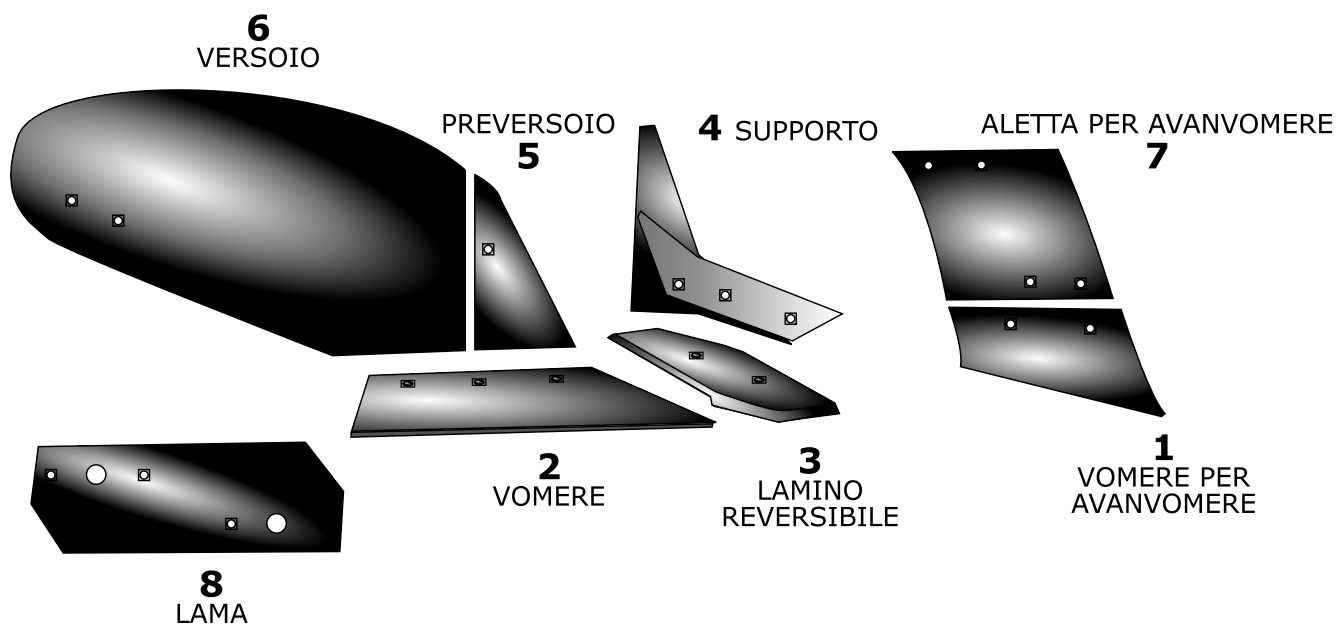
Codice AFFA	Descrizione	H	L	S	I	D
AVR 3	Vomere per ripuntatore	450	70	18	66	-
AVR 4	Vomere per ripuntatore	450	100	15	66	-
AVR 5	Scarpetta per ripuntatore con ancora sp. 35	470	70	18	-	-
AVR 5P	Scarpetta per ripuntatore con ancora sp. 30	400	70	15	-	-
AVRM	Scarpetta per ripuntatore Tipo Maschio per ancora sp. 35	470	70	20	-	38
AVRMP	Scarpetta per ripuntatore Tipo Maschio per ancora sp. 30	470	70	20	-	33



DISCHI FRANGIZOLLE



Codice AFFA	DESCRIZIONE	Codice AFFA	DESCRIZIONE
AD46001	DISCO 460 SP.3,25 FORO Q.23 LISCIO	AD61001	DISCO 610 SP.5 FORO E.37 LISCIO
AD46002	DISCO 460 SP.3,25 FORO Q.23 DENTATO	AD61002	DISCO 610 SP.5 FORO E.37 DENTATO
AD46003	DISCO 460 SP.3,25 FORO Q.26 LISCIO	AD61003	DISCO 610 SP.5 FORO E.67 DENTATO
AD46004	DISCO 460 SP.3,25 FORO Q.26 DENTATO	AD61004	DISCO 610 SP.5 FORO E.67 LISCIO
AD46005	DISCO 460 SP.5 FORO Q.26 LISCIO	AD61005	DISCO 610 SP.5 FORO E.92 LISCIO
AD46006	DISCO 460 SP.5 FORO Q.26 DENTATO	AD61006	DISCO 610 SP.5 FORO E.92 DENTATO
AD51001	DISCO 510 SP.4 FORO Q.31 LISCIO	AD61007	DISCO 610 SP.5 FORO Q.26 DENTATO
AD51002	DISCO 510 SP.4 FORO Q.31 DENTATO	AD61008	DISCO 610 SP.5 FORO Q.26 LISCIO
AD51003	DISCO 510 SP.4 FORO Q.26 LISCIO	AD61009	DISCO 610 SP.5 FORO Q.26 LISCIO
AD51004	DISCO 510 SP.4 FORO Q.26 DENTATO	AD61010	DISCO 610 SP.5 FORO Q.31 LISCIO
AD51005	DISCO 510 SP.5 FORO Q.26 LISCIO	AD61011	DISCO 610 SP.5 FORO Q.31 DENTATO
AD51006	DISCO 510 SP.5 FORO Q.26 DENTATO	AD61012	DISCO 610 SP.5 FORO Q.41 LISCIO
AD51007	DISCO 510 SP.5 FORO Q.31 LISCIO	AD61013	DISCO 610 SP.5 FORO Q.41 DENTATO
AD51008	DISCO 510 SP.5 FORO Q.31 DENTATO	AD61014	DISCO 610 SP.6 FORO E.37 LISCIO
AD56001	DISCO 560 SP.4 FORO Q.26 LISCIO	AD61015	DISCO 610 SP.6 FORO E.37 DENTATO
AD56002	DISCO 560 SP.4 FORO Q.26 DENTATO	AD61016	DISCO 610 SP.6 FORO E.67 LISCIO
AD56003	DISCO 560 SP.4,5 FORO Q.31 LISCIO	AD61017	DISCO 610 SP.6 FORO E.67 DENTATO
AD56004	DISCO 560 SP.4,5 FORO Q.31 DENTATO	AD61018	DISCO 610 SP.6 FORO E.67 LISCIO
AD56005	DISCO 560 SP.4,5 FORO Q.26 DENTATO	AD61019	DISCO 610 SP.6 FORO E.67 DENTATO
AD56006	DISCO 560 SP.4,5 FORO Q.26 LISCIO	AD61020	DISCO 610 SP.6 FORO E.92 DENTATO
AD56007	DISCO 560 SP.4,5 FORO Q.26 DENTATO	AD61021	DISCO 610 SP.6 FORO E.92 LISCIO
AD56008	DISCO 560 SP.4,5 FORO Q.26 LISCIO	AD61022	DISCO 610 SP.6 FORO Q.26 DENTATO
AD56009	DISCO 560 SP.5 FORO E.67 LISCIO	AD61023	DISCO 610 SP.6 FORO Q.31 LISCIO
AD56010	DISCO 560 SP.5 FORO E.67 DENTATO	AD61024	DISCO 610 SP.6 FORO Q.31 DENTATO
AD56011	DISCO 560 SP.5 FORO Q.26 DENTATO	AD61025	DISCO 610 SP.6 FORO Q.33 DENTATO
AD56012	DISCO 560 SP.5 FORO Q.26 LISCIO	AD61026	DISCO 610 SP.6 FORO Q.33 LISCIO
AD56013	DISCO 560 SP.5 FORO Q.31 DENTATO	AD61027	DISCO 610 SP.6 FORO Q.41 LISCIO
AD56014	DISCO 560 SP.5 FORO Q.31 LISCIO	AD61028	DISCO 610 SP.6 FORO Q.41 DENTATO
AD56015	DISCO 560 SP.5 FORO Q.26 DENTATO	AD66001	DISCO 660 SP.6 FORO Q.41 LISCIO
AD56016	DISCO 560 SP.5 FORO Q.26 LISCIO	AD66002	DISCO 660 SP.6 FORO Q.41 DENTATO
		AD66003	DISCO 660 SP.6 FORO E.67 LISCIO
		AD66004	DISCO 660 SP.8 FORO Q.41 LISCIO
		AD66005	DISCO 660 SP.8 FORO Q.41 DENTATO



Numero Riferimento	Codice AFFA	DESCRIZIONE
1	E0010 E0010SX E0011 E0011SX	VOMERE AVANVOMERE TIPO ERMO A29 DX VOMERE AVANVOMERE TIPO ERMO A29 SX VOMERE AVANVOMERE TIPO ERMO A30 DX VOMERE AVANVOMERE TIPO ERMO A30 SX
2	E0012 E0012SX E0016 E0016SX E0013 E0013SX E0015 E0015SX E0014 E0014SX	VOMERE TIPO ERMO A22 DX VOMERE TIPO ERMO A22 SX VOMERE TIPO ERMO A22B DX VOMERE TIPO ERMO A22B SX VOMERE TIPO ERMO GS8 - 2 fori DX VOMERE TIPO ERMO GS8 - 2 fori SX VOMERE TIPO ERMO GS8B - 3 fori DX VOMERE TIPO ERMO GS8B - 3 fori SX VOMERE TIPO ERMO GS9 - 3 fori DX VOMERE TIPO ERMO GS9 - 3 fori SX
3	E0101 E0101SX E0102 E0102SX E0104 E0104SX E0103 E0103SX E0408 E0408SX	LAMINO REVERSIBILE TIPO ERMO GS11 DX LAMINO REVERSIBILE TIPO ERMO GS11 SX LAMINO TIPO ERMO B55 DX LAMINO TIPO ERMO BSS SX LAMINO TIPO ERMO CON COLTRE B58 DX LAMINO TIPO ERMO CON COLTRE B58 SX LAMINO TIPO ERMO SENZA COLTRE B57 DX LAMINO TIPO ERMO SENZA COLTRE B57 SX LAMINO B 100 DX LAMINO B 100 SX
4	E0105 E0105SX	SQUADRETTX LATERALE TIPO ERMO SQ2 SQUADRETTA LATERALE TIPO ERMO SQ2 SX
4	E0200 E0200SX	SUPPORTO TIPO ERMO GS2 DX SUPPORTO TIPO ERMO GS2 SX

RICAMBI ADATTABILI su corpi tipo ERMO

Numero Riferimento	Codice AFFA	DESCRIZIONE
5	E0300 E0300SX	PREVERSOIO TIPO ERMO A32 DX PREVERSOIO TIPO ERMO A32 SX
6	E0301 E0301SX E0306 E0306SX E0307 E0307SX	VERSOIO TIPO ERMO 2ME DX VERSOIO TIPO ERMO 2ME SX VERSOIO TIPO ERMO 4ME DX VERSOIO TIPO ERMO 4ME SX VERSOIO TIPO ERMO 4ML DX VERSOIO TIPO ERMO 4ML SX
7	E0302 E0302SX E0303 E0303SX E0304 E0304SX E0305 E03015SX	ALETTA TIPO ERMO A26 GRANDE DX ALETTA TIPO ERMO A26 GRANDE SX ALETTA TIPO ERMO A26T PICCOLA DX ALETTA TIPO ERMO A26T PICCOLA SX ALETTA TIPO ERMO A28 GRANDE DX ALETTA TIPO ERMO A28 GRANDE SX ALETTA TIPO ERMO A28T PICCOLA DX ALETTA TIPO ERMO A28T PICCOLA SX
	E0411 E0411SX E0412 E0412SX	LAMA TIPO ERMO A08 2 fori DX sp.12 LAMA TIPO ERMO A08 2 fori SX sp.12 LAMA TIPO ERMO A09 3 fori DX sp.12 LAMA TIPO ERMO A09 3 fori SX sp.12
8	E0404 E0404SX E0400 E0400SX E0401 E0401SX E0405 E0405SX E0402 E0408 E0408SX E0402SX E0406 E0406SX E0403 E0403SX E0407 E0407SX	PIASTRA TIPO ERMO A36 DX PIASTRA TIPO ERMO A36 SX PIASTRA TIPO ERMO A39 DX PIASTRA TIPO ERMO A39 SX PIASTRA TIPO ERMO A40 DX PIASTRA TIPO ERMO A40 SX PIASTRA TIPO ERMO B63 DX PIASTRA TIPO ERMO B63 SX PIASTRA TIPO ERMO C10 DX PIASTRA TIPO ERMO C10 NUOVO TIPO DX PIASTRA TIPO ERMO C10 NUOVO TIPO SX PIASTRA TIPO ERMO C10 SX PIASTRA TIPO ERMO C10M DX PIASTRA TIPO ERMO C10M SX PIASTRA TIPO ERMO CII DX PIASTRA TIPO ERMO CII SX PIASTRA TIPO ERMO C12 DX PIASTRA TIPO ERMO C12 SX



da sempre al servizio dell'Agricoltura



forgiatura acciaio • stampaggio a caldo • costruzione ricambi agricoli



VOMERE TIPO NARDI

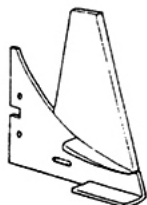
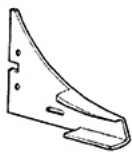
per corpi a scalpello in acciaio al boro temperato

Codice AFFA	Corrispondente NARDI	Attrezzi sui quali vengono montati
AVN10 AVN10 sx	1C43 1CS43	HR32-33 · QL 38/F-PRRP 48 · TR 20-21-30-31 · TRR 30-31 · QR 20-21-30-31 · QRR 30-31 · PR 20-21-30-31 · PRR 30-31 · VR 20-21-32-33 · VRR 32-33 · VM 30 · QM 30 · 5-7 HR 32-33 · 5-7 HRR 32-33 · 2 VR 32 CF · 3 AS 50 · M7 · Z 7 · A 20 · BP 13 · TR 13 · VR 13 · BR 13 · BPH 17 · TR 15 · 3 VR 15 · NVR 70x40
AVN16 AVN16sx	9C53 9CS53 (3 fori)	35 MRCU/A · 45-50 MRCU · 0 MRCAUG · 35 MRCUS/A · 45-50 MRCUS · 50 BRRCU/A · 55 BRCU/A · 60-65 BRCUA · 70 BRCU · 1 BRCAUG/ F · 75 BRRCO · 45-50 ZRCU · 45-50 ZRCUI · 130 BTRR- CO · 2 BRAUG/F
AVN20 AVN20 sx	13C53 13CS53	55 MRCU · 60 MRCUA · 1 MCAUG/ F · MRPL 80 · 70 MRPS · 95 MPS/A · 100 MZ/C · 110 MZS · 115 MDF · 120 MZ/D · 125 MZ/D · 135 BRPS/A · 140 BZ/D · 180 BZ/A · MCP 58-70/H · MRCP 58-70/H · BTS 120 · BTSG 150
AVN22 AVN22sx	16C53 16CS53	3 DMRAUG · 80-90-100 MRRCO/B · 70-80 DMR · 70-80 DMR/I · 4-5 BTR/F-G · 4-5 BTR/ FI-GI · 6 BTR/BI · 150 MRPS/A · MRP 100-130/K · MRP 160/A
AVN29 AVN29 sx	5C54 5CS54	35 BTRCU/A · BRP 26/V · BRCPL 28/A · 35 BRPS/A · BPSC 28/30/A · 40 BZ/E · 60 BTZ/E · BTRCPL 38-48/A · BP 28/H · BRCP 28/H · BTP 28.G · BTRCP 28/H · TQRCP 48/H · DAP 18/A · TQPRT 60/C · TQRT 60L
AVN31 AVN31 sx	6C54 6CS54	35 BRCU/A · 35 BRCUS/A · 45-50 BTRCU/A · 0 BTCAUG/F · 00 BT/F-G · 00 BT/FI-GI · MCPL 15 · MCP2L 18 · BPG 50 · MPSC 28/A · BRCPL 38/A · 40 BRPS/A · BPSC 50 · ZCPL 28 · MCP 18/A · BP 38/H · BP 38G · BRCP 38/H · BRCP 39/H · BTRCP 48/H · TQRCP 70/H · DAP28/A · ZAP 35
AVN33 AVN33 sx	7C54 7CS54	30 MRCU/A · 30 MRCUS/A · 30-45-50 BRCU/A · 0 BCAUG/A · 0 BRAUG/A · 30-45-50 BRCUS/A · 2 BTCAUG/F · 30 ZRCU · 35 ZRACU · 35 ZRACUI · 0BT/F-G · 0 BT/FI-GI · 0 BTR/F-G · 0 BTR/FI-GI · 0 TQR/ F-FI · MCPL 28 · MRCPL 28-38/A · MPG 50 · 35-40 MRPS/A · MPSC 30/A · 40 MZ/E · BRCPL 48/A · 50-70 BRPS/A · BPSC 50-60 · BPSC 70/A · 50-60-80-90 BZ/E · 60 BZS · 80-90 BZS/A · 90 BTZ/E · 100 BTZ · 110 BTZS · BTRCPL 80 · 120 TZ/E · 120-130 QTZ/E · ZCPL 38-48 · MCP 38/H · MP 46/H · MRCP 28-38/H · BP 48-58/H · BRCP 48-58/H · BTP 38G · BTRCP 52-70-80/H · TQRT 80-150/C · QPRT 130-140-150/C · PERT 130/C · TQRT 90/C · QPS 140 U/A · PES 140 U/A · DAP 38-48/A · ZAP 45-60 · EEP 130.FS · TQS 150 · PESS 150 · BTP 60.SI · TQP 80-90.SI
AVN37 AVN37 sx	12C54 12CS54	65 MRCUA · 70 MRCU · 2 MRAUG/F · 70 MRRCO/B · 3 BRRAUG/A · 80-90-100 BRRCO/B · 2½,-3-4 BT/ F-G · 2½,-3-4 BT/ FI-GI · 4 BTP - 4 BTP/I · 3 BTR/ F-G · 3 BTR/FI-GI · 3-4-4½ TQR/F-FI · 150 BRPS/B · MRP 90/H · BRP 120/K · BRP 160/A · MS 120

SCALPELLI TIPO NARDI
in acciaio al boro temperato



Codice AFFA	Corrispondente NARDI	Attrezzi sui quali vengono montati
ASN66 ASN67 sx (30 x 32)	5C63 5CS63	30 BRCU/A · 30 BRCUS/A · BRP 26/V · BRCPL 28/A · 35 BRPS/A · BPSC 28-30/A · 40-50 BZ/E · BTRCPL 38-48/A · 120 QTZ/E · BP 28/H · BRCP 28/H · BTP 28-38G · BTRCP 28/H · TQRCP 48/H · TQRT 80/C · QPRT 130/C · PER 130/C · DAP 18/A · TQPRT 60/C · TQRT 60L · EEP 130 FS · BTP 60 SI · TQP 80 SI
ASN68 ASN69 sx (40 x 25)	2C62 2CS62	30 BTRCU · BRVP2L 18 · BVCPL 15 · BTRCPL 28 · BRP 21 · BTRCP 18-28 · QL 38/F · PRRP 48 · BRVP 18 · TR 30-31 · TRR 30-31 · QR 30-31 · QRR 30-31 · PR 30-31 · PRR 30-31 · VR 32-33 · VRR 32-33 · VM 30 · QM 30 · 5-7 HRR 32-33 · 2 VR 32 CF · 3 AR 30 · BP 13 · BPH 17 · BPS 20 · BPK 35 · BPSC 22
ASN70 ASN71 sx (35 x 35)	6C64 6CS64	30 MRCU/A · 30 MRCUS/A · 35-45 BRCU/A · 50 BRCU/A · 0 BCAUG/A · 0 BRAUG/A · 35-45 BRCUS/A · 50 BRCUS/A · 45-50 BTRCU/A · 0 BTCUAG · 1-2 BTCAUG/F · 30 ZRCU · 35 ZRACU · 35 ZRACUI · 0 BTR/F-G · 0 BTR/FI-GI · 00-0 BT/F-G · 00-0 BT/FI-GI · MCPL 15 · MCP2L 18 · MCPL 28 · MRCPL 28-38/A · MRCPL 38-48/A · 35-40 MRPS/A · MPS 28-30/A · MPG 50 · BPG 50 · MPSC 50 · 40 MZ/E · BRCPL 38-48/A · 40-50-70 BRPS/A · BPSC 50-60 · BPSC 70/A · 60-80-90 BZ/E · 60 BZS · 80-90 BZS/A · 100 BTZ · 110 BTZS · BTRCPL 80/A · 120 TZ/E · 130 OTZ/E · ZCPL 28-38-48 · MCP 18/A · MCP 38/H · MP 46/H · MRCP 28-38/H · BP 38-48-58/H · BP 38G · BRCP 38-39-48-58/H · BTRCP 48-52-70-80/A · TQRCP 70/H · TQRT 150/C · QPRT 140/C · QPRT 150/C · TQRT 90/C · QPS 140 U/A · PES 140 U/A · DAP 28-38-48/A · ZAP 35-45-60 · TQS 150 · PESS 150 · TOP 90 SI
ASN72 ASN73 sx (40 x 40)	9C63 9CS63	35 MRCU/A · 45-50 MRCU · 0 MRCAUG · 35 MRCUS/A · 45-50 MRCUS · 50 BRRCU/A · 55 BRCU/A · 60-65 BRCUA · 1 BRCUAG/F · 45-50 ZRCU · 45-50 ZRCUI · 1 BT/F-G · 1 BT/FI-GI · 1 TQR/F-FI · MRCPL 48 · 50-55-65 MRPS · MPSC 60-70 · 60 MZ/E · 60 MZS · 80-90 MZ/C · 80-90 MZS/A · BRCPL 80 · 95-100 BRPS/A · 100 BZ/E · 110 BZS · 115 BDF · 120-130 BZ/D · 125 BZ/F · 130 BZS · 135 BDF · 180 BTZ/A · 130 TZ/E · 180 QTZ/E · MCP 48/H · MRCP 47 · MRCP 48/H · BCP 70/H · BRCP 68-70/H · BRCP 90/A · BTRP 100/A · BTRP 110/A · BTS 100
ASN74 ASN75 sx (45 x 45)	11C63 11CS63	55 MRCU · 60 MRCUA · 1 MCUAG/F · 70 BRCU · 2 BRAUG/F · 75 BRRCO · 130 BTRRCO · 2BT/F-G · 2 BT/FI-GI · 2 TQR/F-FI · MRPL 80 · 70 MRPS · 95 MPS/A · 81-91-100 MZ/C · 110 MZS · 115 MDF · 120 MZ/D · 125 MZ-D · 135 BRPS/A · 121-131-140 BZ/D · 180 BZ/A · 181 BTZ/A · MCP 58-70/H · MRCP 58-70/H · BRP 110/A · BTRP 160/A · BTS 120
ASN76 ASN76 sx (50 x 50)	12C63 12CS63	65 MRCUA · 70 MRCU · 2 MRAUG/F · 70 MRRCO/B · 3 BRRAUG/A · 80-90-100 BRRCO/B · 2½,-3-4 BT/F-G · 2½ -3-4 BT/FI-GI · 4 BTP · 4 BTPI · 3 BTR/F-G · 3 BTR/FI-GI · 3-4-4½, TQRF/F-FI · 150 BRPS/B · MRP 90/H · BRP 120/K · BRP 160/A · MS 120 · MRP 100/K
ASN77 (55 x 55)	17C63	3 MRAUG · 80-90 MRRCO/B · 70 DMR · 70 DMR/I · 4 BTR/F-G · 4 BTR/FI-GI · 150 MRPS/A · MRP 130/K



SUPPORTI SCAPELLO TIPO NARDI in acciaio al boro temperato

Codice AFFA	Corrispondente NARDI	Attrezzi sui quali vengono montati
		SUPPORTI SCAPELLO TIPO NARDI "C83" SUPPORTI SCAPELLO CON COLTRO BASSO TIPO NARDI "C86"
ASSS01 ASSS01SX	5C83 5CS83	carrellati · 30 BRCU/A · 30 BRCUS/A · 35 BTRCU/A portati · BRP 26V · BRCPL 28/A · 35 BRPS/A · BPSC 28/30/A · 40-50 BZ/E · 60-90 BTZ/E · BTRCPL 38-48/A · 120 QTZ/E · BP 28/H · BRCP 28/H · BTP 28-38G · TQPRT 60/C · TQRT 60L · EEP 130.FS · BTP 60.SI · TOP 80.SI · BTRCP 28/H · TQRCP 48/H · TQRT 80/C · QPRT 130/C · PERT 130/C · DAP 185A
ASSS01CB ASSS01CBSX	5C86 5CS86	
ASSN3 ASSN3SX	6C83 6CS83	35-45 BRCU/A · 0 BCAUG/A · 35-45 BRCUS/A · 45-50 BTRCU/A · 0 BTCAUG · 1 BTCAUG/F · 30 ZRCU · 00-0 BT/F-G · 00 BT/FI-GI · 0 TQR/F-FI · MCPL 15 · MCP2L 18 · MCPL 28 · MRCPL 28/A · BPG 50 · 35 MRPS/A · MPSC 28-30/A · 40 MZ/E · BRCPL 38/A · BRCPL 38/48/A · BRCPL 48/A · 40-50 BRPS/A · BPSC 50-60 · 60-80 BZ/E · 100 BTZ · 130 QTZ/E · ZCPL 28-38 · MCP 18/A · MRCP 28/H · BP 38-48/H · BP 38G · BRCP 38-39-48/H · BTRCP 48-52-70/H · TQRCP 70/H · QPRT 140/C · TQRT 90/C · QPS 140 U/A · PES 140 U/A · DAP 28-38/A · ZAP 35-45 · TQP 90.SI
ASSN3CB ASSN3CBSX	6C86 6CS86	
ASSN4 ASSN4SX	8C83 8CS83	30 MRCU/A · 30 MRCUS/A · 50 BRCU/A · 0 BRAUG/A · 50 BRCUS/A · 2 BTCAUG/F · 35 ZRACU · 35 ZRACUI · 0 BTR/F-G · 0 BTR/FI-GI · MRCPL 38/A · MPG 50 · 40 MRPS/A · 70 BRPS/A · BPSC 50 · BPSC 70/A · 90 BZ/E · BTRCPL 80 · 120 TZ/E · ZCPL 48 · MCP 38/H · MP 46/H · MRCP 38/H · BP 58/H · BRCP 58/H · BTRCP 80/H · TQRT 150/C · QPRT 150/C · DAP 48/A · ZAP 60 · TQS 150 · PESS 150
ASSN4CB ASSN4CBSX	8C86 8CS86	
ASSN5 ASSN5SX	9C83 9CS83	35 MRCU/A · 45-50 MRCU · 0 MRCAUG · 35 MRCUS/A · 45-50 MRCUS · 50 BRRCU/A · 55 BRCU/A · 60-65 BRCUA · 1 BRCAUG/F · 45-50 ZRCU · 45-50 ZRCUI · 1 BT/F-G · 1 BT/FI-GI · 1 TQR/F-FI · MRCPL 48 · 50-55-65 MRPS · MPSC 60-70 · 60 MZ/E · 80-90 MZ/C · BRCPL 80 · 95-100 BRPS/A · 100 BZ/E · 120-130 BZ/D · 125 BZ/F · 180 BTZ/A · 130 TZ/E · 180 QTZ/E · MCP 48/H · MRCP 47 · MRCP 48/H · BCP 70/H · BRP 68-70/H · BRCP 90/A · BTRP 100-110/A · BS 100
ASSN5CB ASSN5CBSX	9C86 9CS86	
ASSN6 ASSN6CB	11C83 11C86	70 BRCU · 2 BRAUG/F · 75 BRRCO · 2 BT/F-G · 2 BT/FI-GI · 2 TQR/F-FI · 81-91 MZ · 121-131 BZ/D · 181 BTZ/A · BRP 110/A · BTRP 160/A
ASSN7 ASSN7CB	12C83 12C86	55 MRCU · 60 MRCUA · 1 MCAUG/F · MRPL 80 · 70 MRPS · 95 MPS/A · 100 MZ/C · 120 MZ/D · 125 MZ/D · 135 BRPS/A · 140 BZ/D · 180 BZ/A · MCP 58-70/H · BTS 120 · MRCP 58-70/H
ASSN8 ASSN8CB	13C83 13C86	65 MRCUA · 70 MRCU · 2 MRAUG/F · 70 MRRCO/B · 3 BRRRAUG/A · 75 BRRCO · 80-90-1 00 BRRCO/B · 130 BTRRRCO · 2½-3-4 BT/F-G · 2½-3-4 BT/FI-GI · 4 BTP · 4 BTP/I · 3 BTR/F-G · 3 BTR/FI-GI · 3-4-4½ TQR/F-FI · 150 BRPS/B · MRP 90 · MRP 100/K · BRP 120/K · BRP 160/A · MS 120

TALLONI TIPO NARDI
in acciaio al boro temperato



Codice AFFA	Corrispondente NARDI	Attrezzi sui quali vengono montati
ATN4	5C 118	<p>carrellati · 30-35 MRCU/A · 45-50-55-70 MRCU · 60 MRCAUG · 70 MRRCO/B · 30-35 MRCUS/A · 45-50 MRCUS · 30-35-45-50-55-70 BRCU/A · 50 BRRCU/A · 60-65 BRCUA · 0 BCAUG/A · 0 BRAUG/A · 1 BRCAUG/F · 2 BRAUG/F · 80-90-100 BRRCO/B · 30-35-45-50 BRCUS/A · 35-45-50 BTRCU/A · 0 BTCAUG · 1-2 BTCAUG/F · 30-35 ZRCU · 45-50 ZRCU · 35 ZRACUI · 45-50 ZRCUI</p> <p>trainati · 0 BTR/F-G · 0 BTR/FI-GI · 00-01-2 BT/F-G · 00-1-2 BT/FI-GI · 0-1-2 TQR/F-FI</p> <p>portati · MCPL 15 · MCP2L 18 · MPSC 28-30/A · MPSC 50-60-70 · 150 BRPS/B · BPSC 28/30 · BPSC 50-60 · 60 BZS · 80-90 BZS/A · 110 BZS · 115 BDF · 60 BTZ/E · 100 BTZ · 120-121-130-131-140 BZ/D · 130 BZS · 135 BDF · 180 BZ/A · 180-181 BTZ/A · 120-130 TZ/E · 120-180 QTZ/E · MRP 90/H · BTP 28G · DAP 18-28-38-48/A · ZAP 35-45 · ZAP 60 · BS 100 · 40-60-80-90-100 BZ/E</p>
ATN5	9C 113	<p>vecchia produzione · 1-1½-2-2½ ZRAU · 0-1 MAU · 0-1 MDAU · 1½ BLRAU · 0-1-1½ MRAU · 0-1-1½ MRAU/SP · 2-3 BAU · 2-2½-3-4 BRAU · 2½ BLRAU · 3 TRAU · 0 MAUG · 1-2 BAGU · 3 TAUG · 1 DMZ · 2-3 ZB · 2-3 DZMB · 1-2 DBT/A-B · 1-2 BT · 2-3 DTQP · 2QPR · MPL 48 · BP 70/D · MRPL 22-42 · ZPL 45 · 2-3 BDAU</p>
ATN5A	9C 113A	<p>vecchia produzione · 2 TQR/A-B-C · 2 TQR/CI · BP 70/D · 2-3 BDAU · 2½-4 BRAU · 1-2 BAUG · 3 TAUG · 2-3 DZMB · 2-3 ZB · 1-2 DBT/A-B · 1 - 2 BT/A-B-C · 2 DTQ · 2 TQR · 2-3 DTQP · 3 QPR · 2 BTR</p>
ATN8	12C 113	<p>carrellati · 3BRRAG/A</p> <p>vecchia produzione · 1-2 MAUG · 2 MAU · 2 MDAU · 2 MRAU · 3-5 BAUG · 2-3 DZM · 3 BRAUG · 3 BTR/C · 4½ TR/A-B-C · 5 TQR · 2 RM/A · 2 RM/AI · 2-3½-3 BT/A-B-C-D-E · 4 BT/A-B · 2 BTR/A-B-C · 4 BTR/A-B-C · 4 BTR/CI · 3-4 TQR/A-B · 2 DMIG/A-B · 3 DBTR · 4 DTQR · 4 DTQP · 4 RDTQP · 4-5 QPR · 5 DTQP · MPL 50 · MP2 50 · MP 50 · MRPL 50 · MRP2L 50 · MRP 55 · MPP 50-60 · MRPL 50-61 · 3 BT/EI</p>
ATN8A	12C 113A	<p>carrellati · 3 BRRAG/A</p> <p>trainati · 2½-3-4 BT/F-G · 2½-3-4 BT/FI-GI · 4 BTP/I · 3-4 BTR/F-G · 3-4 BTR/FI-GI · 4-4½ TQR/F-FI</p> <p>vecchia produzione · 4 BTSP/F-FI · 3 BRAUG · 3 BRRAG · 5 BAUG · 2½ BT/A-B-C-D-E · 2½ BT/EI · 3 BT/A-B-C-D-E · 3 BT/EI · 4 BT/B · 4 BT/BI · 4 BTSP · 5 TQR · 4 BTSP/I · 3 TQR/BI · 4 TQR/B · 4 TQR/BI · 5 DQPR · 3-4 RDTQP · 4-5 DTQP · 4½ TQR/C</p>
ATN8L	12C 113L	<p>carrellati · 65 MRCUA · 1 MCAUG/F · 2 MRAUG/F</p> <p>trainati · 2½-3-4 BT/F-G · 2½ BT/FI-GI · 4 BTP · 4BTPI · 3-4 BTR/F-G · 3-4-4½ TQR/F-FI</p>
ATN9	16C 113	<p>carrellati · 3MRAUG</p> <p>vecchia produzione · 5 MAUG · 3-4 DMIG/A-B · 0 DMRR · 5 DBR · 000 DMR/A-B-C-D-E · 000 DMR/EI · 000-00-0 DMR/2 · 000-00-0 DMR/21 · 000 DMRR/A-B-C-D-E · 000 DMRR/EI · 000 DMRR/2 · 000 DMR/21 · 00-0 DMR/A-B-C-D-E-F · 00-0 DMR/FI · 0 DMRR/A-B-C-D-E-F · 0 DMRR/FI · 0 DMRR/2 · 5 BTR/B</p>
ATN9A	16C 113A	<p>carrellati · 80-90 MRRCO/B</p> <p>trainati · 70-80 DMR · 70-80 DMR/I · 5BTR/F-G · 5 BTR/FI-GI · 6 BTR/B · 6 BTR/BI</p>



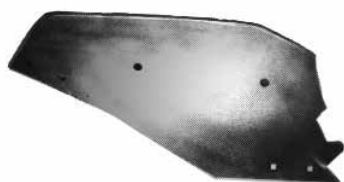
SUOLE TIPO NARDI in acciaio al boro temperato

Codice AFFA	Corrispondente NARDI	Attrezzi sui quali vengono montati
APN2½ APN2½ sx	5½C114 5½CS114	carrellati · 30 BRCUS/A - 44 BTR CU portati · 68 BZS/A - 50 BZ/E - 90 BTZ/E - 103 BTZS/A - 123 TQZS/A 1200 TZ/E - BP 36 G - BTRCP 39/A - BTP 60 SI/A - QPRT 130/C TQRAT 70/A - TQRAT 80 - TQRT 70/B - TQRT 80/C - BTP 38 G - PERT 130/C - EEP 130 FS - BTP 60 SI - TQP 60 SI - SC5 SC5,5
APN3 APN3sx	5C 115 5CS 115	carrellati · 35 BTRCU/A portati · BRP 26V · BRCPL 28/A · 35 BRPS/A · BPSC 28/30A · 40 BZ/E · 60 BTZ/E · BTRCPL 38-48/A · BP 28/H · BTP 28G · BRCP 28/H · BTRCP 28/H · TQRCP 48/H · DAP 18/A · TQRT 60/C · TQRT 60L
APN3A APN3Asx	5C 115A 5CS 115A	carrellati · 35 TRCU/A portati · BRP 26/V · BRCPL 28/A · 35 BPRS/A · BPSC 28/30/A · 40 BZ/E · 60 BTZ/E · BTRCPL 38-48/A · BP 28/H · BTP 28/G · BRCP 28/H · BTRCP 28/H · TQRCP 48/H · 60/C · TQRT 60L
APN3½ APN3½sx	5½C 115A 5½CS 115A	carrellati · 30 BRCU/A · 30 BRCUS/A portati · BTP 38G · 50 BZ/E · 90 BTZ/E · 120 QTZ/E · TQRT 80/C · QPRT 130/C · PER 130/C · EEP 130 FS · BTP 60 SI · TQP 60 SI vecchia produzione · 30 BRCU · 50 BZ · 90 BTZ · 90 BTX/C · 120 QTZ · 120 QTZ/A-D · TQRT 80 · TQRT 80/A · QPRT 130 · QPRT 130/A · PER 130 · PER 130/A · ZBAP 50 · TBP 80/A-D · QTP 80/A-B · PQP 80/A-D
APN4 APN4sx	6C 115 6CS 115	carrellati · 34-45 BRCU/A · 34-45 BRCUS/A · 0 BTCUAG · 1 BTCUAG · 1 BTUCAG/F vecchia produzione · 34-45 BRCU · 1BTCUAG · 00 MCAU/I · 00-0-1½ BRCAU · 1 BTCAU · 00-0-1½ BRCAUS/S · 0 TQR/A-B · MPFS 30 · BRPO 38 · 1-1½-2-2½ BTRCAU
APN4A APN4Asx	6C 115A 6CS 115A	carrellati · 35-45 BRCU/A · 0 BCAUG/A · 35-45 BRCUS/A · 45-50 BTRCU/A · 0 BTCAUG · 1 BTCUAG/F trainati · 00-0 BT/F-G · 00-0 BT/FI-GI · 0 TQR/F-FI portati · BRCPL 38/A · BPG 50 · BRCPL · 38/48/A · 40-50 BRPD · BPSC 50-60 · 60-80 BZ/E · 60 BZS/A · 100 BTZ · BP 38G · BP 38-48/H · BRCPP 38-399-48/H · BTRCP 48-52-70/H · TQRCP 70/H · QPRT 140/C · TQRT 90/C · QPS 140 U/A · PES 140/UA · TQP 90 SI · BRCPL 48/A
APN4L APN4Lsx	6C 115L 6CS 115L	carrellati · 0 BCUAG/A · 45-50 BTRCU/A · 30 ZRCU trainati · 00-0-BT/F-G · 00-0 BT/FI-GI · 0 TQR/F-FI portati · MCPL 15 · MCP2L 18 · BPG 50 · 60-80 BZ/E · 60 BZS · 80 BZS/A · 100 BTZ · ZCPL 28-38 · MCP 18/A · MRCP 28/H · BP38/H · BP 38G · BP 48/H · BRCP 38-39-48/H · BTRCP 48-52-70/H · TQRCP 70/H · DAP 28- 38/A · ZAP 35-45 · TQP 90.SI
APN5 APN5sx	9C 115 9CS 115	carrellati · 50 MRCU · 50 MRCUS · 75 BRRCO · 130 BTRRCO portati · MRCPL 48 · 50-55-65 MRPS · MPSC 60-70 · 60 MZ/E · 60 MZS · 80-81-90-91 MZ/C · 80-90 MZS/A · BRCPL 80 · 120-121-130-131 BZ/D · 125 BZF · 130 BZS · 180-181 BTZ/A · BRP 110/A · BTRP 160/A vecchia produzione · MPS 58 · 60-80-8190-91-MZ · MZ/C · 120-121- 130-131 BZ · 1½ MRRCAU · 1½ MRRCUA/S · MPS 58 · MRPL 48 · MRPS 48 · MRPS 58 · MPSC 48 · BRCP 100/F · BRP 110 · BTRP 160

SUOLE TIPO NARDI
in acciaio al boro temperato



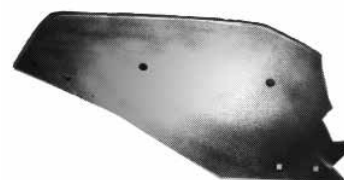
Codice AFFA	Corrispondente NARDI	Attrezzi sui quali vengono montati
APN5L APN5Lsx	9C 115L 9CS 115L	carrellati · 50 BRRCU/A · 55 BRCU/A · 60-65 BRCUA · 70 BRCU · 1 BRCAUG/F · 2 BRCAUG/F · 75 BRRCO · 130 BTRRCO trainati · 1-2 BT/F-G · 1-2 BT/FI-GI · 1-2 TQR/F-FI portati · BRCPL 80 · 95-100 BRPS/A · 100 BZ/E · 110 BZS · 115 BDF · 120-121-130-131 BZ/D · 125 BZF · 130 BZS · 135 BDF · 180-181 BTZ/A · 130 TZ/E · 180 QTZ/E · BCP 70/H · BRCP 68-70/H · BRCP 90/A · BRP110/A · BTRP 100-110-160/A · BTS 100
APN5AL APN5ALsx	9C 115AL 9CS 115AL	carrellati · 50 BRRCU/A · 55 BRCU/A · 60-65 BRCUA · 70 BRCU · 1 BRCAUG/F · 2 BRCAUG/F · 75 BRRCO · 130 BTRRCO trainati · 1-2 BT/F-G · 1-2 BT/FI-GI · 1-2 TQR/F-FI portati · BRCPL 80 · 95-100 BRPS/A · 100 BZ/E · 110 BZS · 115 BDF · 120-121-130-131 BZ/D · 125 BZF · 130 BZS · 135 BDF · 180-181 BTZ/A · 130 TZ/E · 180 QTZ/E · BCP 70/H · BRCP 68-70/H · BRCP 90/A · BRP110/A · BTRP 100-110-160/A · BTS 100
APN7 APN7sx	8C 115 8CS 115	carrellati · 30 MRCU/A · 30 MRCUS/A · 50 BRCU/A · 0 BRAUG/A · 50 BRCUS/A · 2 BTCAUG/F trainati · 0 BTR/F-G · 0 BTR/FI-GI portati · MPG 50 · 90 BZ/E · 90 BZS/A · 120 TZ/E · MCP 38/H · MP 46/H · MRCP 38/H · BP 58/H · BRCP 58/H · BTRCP 80/H vecchia produzione · 30 MRCU · 50 BRCU · 0 BRAUG · 2 BTCAUG · 90 BZ · 90 BZ/C · 120 TZ · 120 TZ/D · MCP 38/F · MRCP 38/D-F · BP 58/D-F · BRCP 58/D-F-G · BTRCP 80/D-F · ZBAP 90/A · 00 MRAU · 00 MRAU/SL · 00 MCAU · 00 MRCAU · 00 MRCAUS/S · 0 ZRAU · 1½ BRRCU/A · 1½ BRRCU/S · 0 BTR · MRCPC 36 · MPFS 40 · MRPO 38 · MP 38-46 · BRCPL 55 · BRPF 58
APN7A APN7Asx	8C 115A 8CS 115A	carrellati · 50 BRCU/A · 0 BRAUG/A · 50 BRCUS/A · 2 BTCAUG/F trainati · 0 BTR/F-G · 0 BTR/FI-GI portati · 70 BRPS/A · BPSC 70/A · 90 BZ/E · 90 BZS/A · BTRCPL 80/A · 120 TZ/E · BP 58/H · BRCP 58/H vecchia produzione · 50 BRCU · 0 BRAUG · 2 BTCAUG · 70BRPS · BPSC 70 · 90 BZ · 90 BZ7C · 120 TZ · 120 TZ/D · BTRCPL 80 · BP 58/D-F · BRCP 58/D-F-G · BTRCP 80/D-F · TQRT 150/A · QPRT 150/A · ZBAP 90/A · 1½ BT/A-B-C-D-E · 2 LBT · 3 TQR/A-B · 4 QPR · 2 BTRZ/A/B/C
APN8	12C 143	carrellati · 65 MRCUA · 2 MRAUG/F · 3 BRRAUG/A trainati · 2½-3 BT/F-G · 2½-3 BT/FI-GI · 3 TQR/F-FI vecchia produzione · 65 MRCU · 2 MRAUG · 2 MAUG · 3 BRAUG · 3 BRRAUG · 2½ BT/A-B-C-D-E · 2½ LBT · 3 TQR/A-B · 4 QPR · 2 BTRZ/A-B-C
APN8/9	15C 143	trainati · 4 BT/F-G · 4 BT/FI-GI · 4 BTP · 4 BTP/I · 3 BTR/G · 3 BTR/GI · 4-4½-5 · TQR/I-FI vecchia produzione · 3 MRAU · 5 QPR · 4 BT/A-B-F · 4BTSP



VERSOI TIPO NARDI per corpi a scalpello in acciaio al boro temperato

Codice AFFA	Corrispondente NARDI	Attrezzi sui quali vengono montati
AVEN2 AVEN2sx	2C 173B 2CS163B	carrellati · QL 38/F · PRRP 48 attrezzatura da vigneto · TR-21-30 · TRR 30 · QR 21-30 · QRR 30 · PR 21-30 · PRR 30 · VR 21 · QM 30 · VM 30 vecchia produzione · 0 PER · 1 ETR · VC 30 · TR 40 · VR 30 · HR 30 · VRR 30 · HRR 30 · PRP 48 · VR 10-16
AVEN3 AVEN3sx	3C 173B 3CS 173B	portati · PRRP 48 attrezzatura da vigneto · TR 31 · TRR 31 · QR 31 · QRR 31 · PR 31 · PRR 31 · VR 33 · VRR 33 · 5-7 HRR 33 p.motocoltivatori · M7 · Z 7 · BP 13 · BPH 17 vecchia produzione · VR 31 · VRR 31 · VR 41 · 5 HRR 31 · 7 HRR 31 · ML 7 · 5-7 HR 30 · ZL 7 · ZIL 7 · ZI 7 · BPH 16 · ML 10 · ZL 10 · ZIL 10
AVEN5 AVEN5sx	5C 163B 5CS163B	carrellati · 35 BTRCU/A portati · BRP 26/V · BRCPL 28/A · 35 BRPS/A · BPSC 28/30/A · 40 BZE · 60 BTZ/E · BTRCPL 38-48/A · BP 28/H · BTP 28G · BRCP 28/H · TRCP 28/H · TQRCP 48/H · DAP 18/A · TQRT 60L · TQPRT 60/C vecchia produzione · 35 BTRCU · BRCPL 28 · 35 BRPS · BPSC 28-30-40 BZ · 60 TBZ · BTRCPL 38-48 · BP 28/D · BRCP 28/D-F-G · BTRCP 28/D-F · TQRCP 48/D-F · TQPRT 60 · DAP 18 · ZBAP 39 · 00 BTRCAU · 00 BTRCAU/S · 0 BTCAU · BPFS 30 · BRPF 28 · Z 14 · BLCP 28 · BTRCP 28-38/D
AVEN6 AVEN6sx	6C 163B 6CS163B	carrellati · 35 BRCU/A · 35 BRCUS/A · 45-50 BTRCU/A · 0 BTCAUG · 1 BTCAUG/F trainati · 00 BT/F-G · 00 BT5FI-GI portati · MCPL 15 · MCP2L 18 · MPSC 28/A · BRCPL 28/A · 40 BRPS/A · BPG 50 · BPSC 50 · ZCPL 28 · MCP 18/A · BP 38/H · BP 38G · BRCP 38-39/H · BTRCP 48/H · TQRCP 70/H · DAP 28/A · ZAP 35 vecchia produzione · 35 BRCU · 45-50 BTRCU · 1 BTCUAG · MPSC 28 · BRCPL 38 · 40 BRPS · BPSC 38 · MCP 18 · BP 38/D-F · BRCP 38-39/A-D-F-G · BTRCP 48/D-E-F · TQRCP 70/D · DAP 28 · 00 MAU · 00-0 BRAU · 00-0 BRAU/SL · 1 TRAU · 0 BTAUG · 1 TAUG · 00-0 BRCAU · 00-0 BRCAU/S · 0 BCAU · 1 BTCAU · 1½ BTRCAU · MCPC 21 · BRPC 27-35 · BRCP 28-36 · M 14 · MC 14 · MPL 14 · MP2L 14 · MP 18 · MCP 18-20-21 · MP2L 18 · DAP 27 · ZAPL 38 · VPL 35 · BRP 37 · BRP 37 · BRPL 37-34 · BRP 38-48 · TRP2L 55 · TRCP2L 55 · BRPS 38
AVEN6C161 AVE6C161sx	6C161B 6CS161B	carrellati · 30 BRCU/A · 30 BRCUS/A · 44 BTRCU portati · 68BZS/A · 50 BZ/E · 90 BTZ/E · 103 BTZS/A · 103 BTZS, F/A · 123 TQZS/A · 120 QTZ/E · BP 36 G · BTRCP 39/A · BTP 60 SO/A · QPRT 130/C · TQRAT 70/A · TQRAT 80 · TQRT 70/B · TQRT 80/C · SC5 · SC5,5
AVEN7 AVEN7sx	7C 162B 7CS162B	carrellati · 45 BRCU/A · 0 BCUAG/A · 45 BRCUS/A · 30 ZRCU trainati · 0 BT/F-G · 0 BT/FI-GI · TQR/F-FI portati · MRCPL 28/A · 35 MRPS/A · MPSC 30/A · 40 MZ/E · BRCPL 48/A · 50 BRCPL 48/A · 50 BRPS/A · BPSC 60 · 60-80 BZ/E · 60 BZS · 80 BZS/A · 100 BTZ · 110 BTZS · 130 QTZ/E · ZCPL 38 · MRCP 28/H · BP 48/H · BRCP 48/D-F-G · BTRCP 52/D-E-F · BTRCP 70/D-F · TQRT 90 · TQRT 90/A · QPRT 140 · QPRT 140/A-B · QPS 140 · PES 140 · DAP 38/A · ZAP 45 · TQP 90.SI · MPCL 28 vecchia produzione · 45BRCU · 0 BCAUG · MRCPL 28 · 35 MRPS · MPSC 30 · BRCPL 48 · 50 BRPS · BPSC 48 · 40 MZ · 60-80 BZ · 80 BZ/C · 1300 QTZ · 130 QTZ/A-D · MRCP 28/D-F · BP 48/D-F · BRCP 48/D-F-G · BTRCP 70/D-F · TQRT 90 · TQRT 90/A · 1-1½ BRAU/SL · 2 TRAU · 0 BAUG · 2½-3 TRAU · 1-1½ BRCAU · 1-1½ BRCAU/S · 2½ BTRCAU · 0 BT/A-B-C-D · MRCP 27/28 · MPFS 30 · MRPL 27 · MRP 27 · MPL 28 · MRPO 28 · ZF 32 · ZAPL 38 · BPP 40 · BCPP 40 · BRP 40-47 · BRPC 40-48 · MRPS 28 · BRPS 48 · 1-½ BAU · DAP 35

VERSOI TIPO NARDI
per corpi a scalpello in acciaio al boro temperato



Codice AFFA	Corrispondente NARDI	Attrezzi sui quali vengono montati
AVEN8 AVEN8sx	8C 163B 8CS 163B	carrellati · 30 MRCU/A · 30 MRCUS/A · 50 BRCU/A · 0 BRAUG/A · 50 BRCUS/A · 2 BTCAUG/F · 35 ZRACU · 35 ZRACUI trainati · 0 BTR/F-G · 0 BTR/FI-GI portati · MRCPL 38/A · 40 MRPS/A · MPSC 50 · 70 BRPZ/A · BPSC 70/A · 90BZ/E · 90 BZS/A · BTRCPL 80 · 120 TZ/E · ZCPL 48 · MCP 38/H · MP 46/H · MRCP 38/H · BP 58/H · BRCP 58/H · BTRCPL 80 · 120 TZ7/E · ZCPL 48 · MCP 38/H · MP 46/H · MRCP 38/H · BP 58/H · BRCP 58/H · BTRCP 80/H · TQRT 150/C · DAP 48/A · ZAP 60 · TQR 150 · PESS 150 · QPRT 150/C vecchia produzione · 30 MRCU · 50 BRCU · 0 BRAUG · 2 BTAUG · 35 ZRCU · 35 ZRCUI · MRCPL 38 · 40 MRPS · MPSC 38 · 70 BRPS · BPSC 70 · 90 BZ · 90 BZ/C · 120 TZ · 120 TZ/D · MCP 38/D-F · MP 46/D-F · MRCP 38/D-F · BP 58/D-F · BRCP 58/D-F-G · BTRCP 80/D-F · TQRT 150 · TQRT 150/A · QPRT 150 · QPRT 150/A · DAP 48 · ZBAP 90/A · 00 MRCAU/S · 1½ BRRCAU · 1½ BRRCAU/S · 0 BTR · MCPL 38 · BPFS 30 · MRPSC 35-36-38 · MPFS 40 · MRP 37 · MRPO 38 · MRPI 37-38 · MPL 38 · DAP 40 · ZF 45 · BRPL 55 · BRCPC 58 · BTRCP 80 · BRPS 58 · MRPS 38
AVEN9 AVEN9sx	9C 163B 9CS 163B	carrellati · 35 MRCU/A · 35 MRCUS/AS · 50 BRRCU/A · 60 BRCUA · 1 BRCUAG/F · 45 ZRCU · 45 ZRCUI traianti · 1 BT/F-G · 1 BT/FI-GI · 1 TQR/F-FI portati · 50 MRPS · MPSC 60 · 60 MZ/E · 60 MZS · BRCPL 80 · 100 BZ/E · 110 BZS · 115 DBF · 130 TZ/E · 180 QTZ/E · MRPC 47 · BCP 70/H · BRCP 68-70/H · BTRP 100/A vecchia produzione · 35 MRCU · 50 BRRCU · 55-60 BRCU · 1 BRCAUG · MCPSC 48 · 60 MZ · 100 BZ · 130 TZ · 130 TZ/D · 180 QTZ · 180 QTZ/A · BCP 70/D-F · BRCP 68 · BRCP 70/D-F · 0 MRAU/SP · 2 BRAU · 2½ BLRAU · 1 BAUG · 3 TAUG · 1 BT/A-B-C-D-E · 1 TQR · 1 DBT/A-B · 2 RDTQ · 2QPR · MPP 40 · MRPS 48 · MPSC 48 · BRPL 80 · BTRP 80 · BTRP 100 · 100 BZ/C · 130 QTZ · 130 QTZ/D
AVEN10 AVEN10sx	10C 163B 10CS 163B	carrellati · 45 MRCU · 45 MRCUS · 65 BRCUA · 2 BRAUG/F · 50 ZRCU · 50 ZRCUI trainati · 2 BT/F-G · 2 BT/FI-GI · 2 TQR/F/FI portati · MRCPL 48 · 55 MRPS · MPSC 70-80-81 MZ/C · 80 MZS/A · 95 BRPS/A · 120-121 BZ/D · MCP 48/H · MRCP 48/H · BRCP 90/A · BTRP 1107A vecchia produzione · 65 BRCU · 2 BRAUG · 80-81 MZ · 120-121 BZ · 95 BRPS · MCP 48/D-F · MRCP 48/D-F · 1-1½ MRAU · 1½ MRAU7S · 9 MAUG · 2 BAUG/F · 2½ BRAU · 3 BRAU · 2 DBT/A-B · 2 DBTR · 3 QPR · MP 48/D · MPR 47 · MRPL 47 · MRPL 48-49 · BRCP 90 · BTRP 110 · 2 BT/A-B-C-D-E
AVEN10M AVEN10M SX	10C 163MB 10CS 163MB	carrellati · 50 MRCU · 0 MRCAUG · 50 MRCUS · 70 BRCU · 75 BRRCO · 130 BTRRCO portati · 65 MRPS · 100 BRPS/A · 90-91 MZ/C · 90 MZS/A · 125 BZ/F · 130-131 BZ/D · 130 BZS · 135 BDF · 180-181 BTZ7A · BTRP 160/A · BTS 100 · BRP 110/A vecchia produzione · 70 BRRCO/B · 90-91 MZ · 130-131 BZ · 180-181 BTZ · 100 BRPS · 1½ MRRAU · 1½ MRRAU/S · 0 MRAUG · 3 BRRAU · BRCP 100 · BRCP 100/D-E-F · MPS 58 · BS 100 · BRP 110 · BTRP 160
AVEN12 AVEN12sx	12C 163B 12CS 163B	trainati · 2½ BT/F-G · 2½ BT/FI-GI vecchia produzione · 2½ BT/A-B-C-D-E · 3 BAUG · 2 BTR/A-B-C · 3 TQR/A · 3 BT/A-B-C · 4 QPR
AVEN13	13C 164B	carrellati · 80-90 BRRCO/B · 3 BRRAU/A trainati · 3 BT5F-G · 3 BT/FI-GI · 3 TQR/F-FI portati · 150 BRPS/B · BRP 120/K vecchia produzione · 80-90 BRRCO · 3 BRRAU · 3 BT/E · 3 BT/EI · 3 TQR/A-E · 2 BTR/C · BRP 120/D-F-G-H · 150 BRPS
AVEN14	14C 163B	carrellati · 65 MRCUA · 2 MRAUG/F · 100 BRRCO/B trainati · 4 BT/F-G · 4 BT/FI-GI · 4 BTP · 4 BTP/I · 3 BTR/F-G · 3 BTR/FI-GI · 4-4½ TQR/F-FI portati · BRP 160/A vecchia produzione · 65 MRCU · 2 MRAUG · 100 BRRCO · 2½ MRAU · 4 BT/A-B · 4 BT/BI · 4 BTSP · 4 BTSP/F-FI · 4 TQR/A-B · 5 DQPR · BRP 160

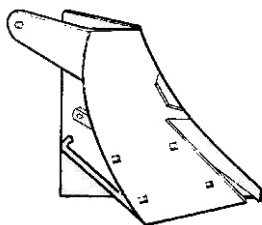
SALVAVERSOI TIPO NARDI
per corpi a scalpello in acciaio al boro temperato

Codice AFFA	Corrispondente NARDI	Versoi sui quali vengono montati
ASVN7	7C 185 7CS 185	7C 162 B 7CS 162 B
ASVN8	8C 185 8CS 185	8C 163 B 8CS 163 B
ASVN9	9C 185 9CS 185	9C 163 B 9CS 163 B
ASVN10	10C 185 10CS 185	10C 163 B 10CS 163 B
ASVN10M	10C 185 10CS 185	10C 163 MB 10CS 163 MB
ASVN12	12C 185M 12CS 185M	12C 163 B 12CS 163 B
ASVN13	13C 185	13C 164 B
ASVN14	14C 185	14C 163 B

ALI MOBILI TIPO NARDI
in acciaio al boro temperato



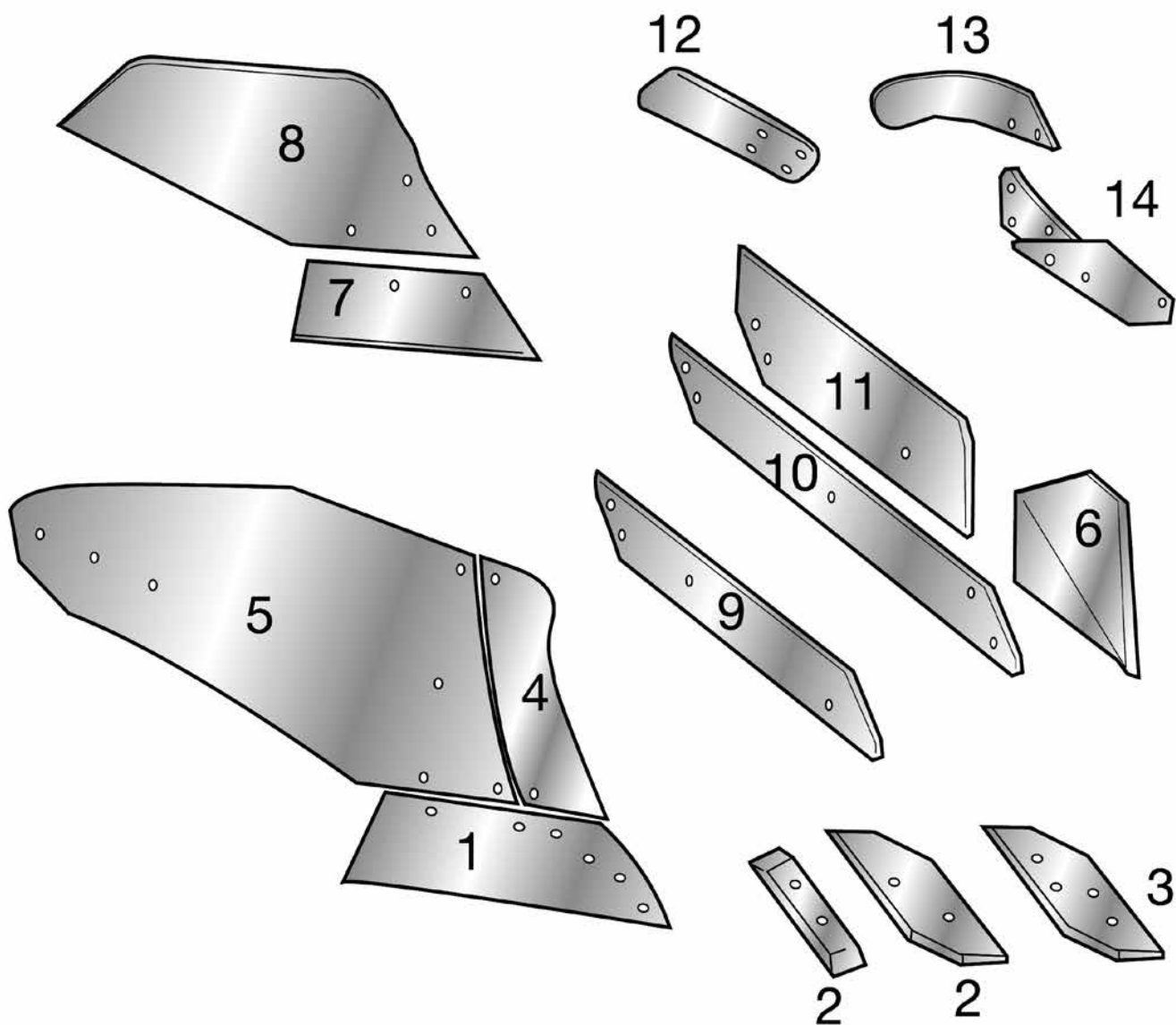
Codice AFFA	Corrispondente NARDI	Versoi sui quali vengono montate
ALA6C ALA6Csx	6C 182 6CS 182	6C 163B 6CS 163B
ALA7C ALA7Csx	7C 183 7CS 183	7C162C 7CS162C
ALA9C ALA9Csx	9C 183 9CS 183	8C 163B / 9C 163B 8CS 163B / 9CS 163B
ALA10C ALA10Csx	10C 184 10CS 184	10C 163B 10CS 163B
ALA12C ALA12Csx	12C 184 12CS 184	10C 163MB / 12C 163B 10CS 163MB / 12CS 163B
ALA13C	13C 184	13C 164 B
ALA14C	14C 184	14C 163 B



Attrezzi sui quali vengono montati

Codice AFFA	Corrispondente NARDI	
ACN5A	5C231A	Carrellati: 2 ASR/ST Portati: BRCPL 28/A - 35 BRPS/A - BPSC 28/30/A - 40 BZ/E - 60 BTZ/E - BTRCPL 38/A - BTRCPL 38,48/A - BTRCPL 48/A - BP 28/H - BP 28 G - BRAP 28/B - BTRCP 28/H - TQPRT 60/C TORAT 60/A - DAP 18/A - BRCP 28/H
ACN5½A	5½C231A	Carrellati: 30 BRCU/A - 30 BRCUS/A - 44 BTRCU Portati: 68 BZSIA - 50 BZ/E - 103 BTZS/A - 103 BTZS,F/A - 123 TQZS/A - BP 36 G - BTRCP 39/A - BTP 60 SI/A - OPRT 130/C - TORAT 70/A - TORAT 80 - TORT 70/B TQRT 80/C - BTP 38 G - PERT 130/C - EEP 130/FS - BTP 60-Si- TOP 80-SI - SC5,5
ACN6A	6C231A	Carrellati: 35 BRCU/A - 35 BRCUS/A - 45 BTRCU/A - 50 BTRCU/A Trainati: 0 OBT/G - 0 OBT/GI 1 - 0 - OBT/GI 2 Portati: MPSC 28/A - BRCPL 38/A - 40 BRPS/A - BPSC 38/A - BPSC 50 - BPG 50 - MCP 18/A BP 38/H - BP 38 G - BRAP 38/B - BRAP 39/B - BTRCP 48/H - BRCP 38/H - BRCP 39/H -TQRCP 70/H DAP 28/A
ACN7B	7 C 231 A	Portati: 100 BTZ/E - 60 BZ/E - 80 BZIE - 110 BTZS - 60 BZS - 80 BZS/A - 62 BZS - 82 BZS - 130 QTZ/E -BTRCP 52/H - DAP 38/B
ACN8A	8 C 231 A	Carrellati: 30 MRCUIA - 30 MRCUS/A - 50 BRCU/A - 51 BRCU - 0 BRAUG/A - 50 BRCUS/A Trainati: 0 BTR/G - 0 BTRIGI 1 - 0 BTR/GI 2 Portati: MRCPL 38/A - MPSC 38/A - MPSC 50 - 68 MZS/A - 50 MZIE - 70 - BRPS/A - BPSC 70/A - MPG 50 - 128,158 BTZS,F/A - 128 BTZFIA - 128 BTZS/A - 158 BTZF/A- 158 BTZS/A- MCP 38/H - MRAP 38 - BP 58/H - BRAP 58/B - BRCP 58/H - BTRCP 80/H - QPRT 150/C - MRCP 38/H - TORT 150/C - SC8
ACN8B	8 C 231 B	Portati: 90 BZ/E - 90 BZS/A - 92 BZS - 120 TZ/E - MP 46/H - DAP 48/A
ACN9A	9 C 231 A	Carrellati: 35 MRCU/A - 35 MRCUS/A - 50 BRRCU/A - 51 BRRCU - 55 BRRCU - 60 BRCUA - 50 BRRCUS/A Portati: MCPSC 48/A - MPSC 60 - 73 MZSIA - 123 BZF/A - 123 BZS/A - 100 BZIE - 110 BZS - 115 BDF - 163 BTZF/A - 163 BTZS/A - 163 BTZS,F/A - 130 TZ/E - 135 BTDF - 180 QTZ/E - BRAP 68/B - BRCP 68/H - BTP 100 si - TOP 100 si - SC9
ACN9B	9 C 231 B	Portati: 60 MZ/E - 60 MZS - 62 MZS
ACN10	10 C 231	Carrellati: 45 MRCU - 50 MRCU - 51 MRCU - 0 MRCAUG - 45 MRCUS - 50 MRCUS - 65 BRCUAI BRCAUG/F Portati: MRCPL 48 - 50 MRPS - 55 MRPS - 65 MRPS - MPSC 70 - 103 MZF/A - 103 MZS/A - 78 MZS/A - BRCPL 80 - 98 MZF/A - 98 MZS/A - 80 MZ/C - 90 MZ/C - 80 MZS/A - 90 MZS/A - 82 MZS - 92 MZS - 100 BRPSIA - 95 BRPS/A - 128 BZF/A - 128 BZS/A - 163 BZFIA - 163 BZSIA - 120 BZ/D - 130 BZ/D - 180 BTZIA - 165 BTZ-PV - 165 BTZ,TQZ-PV - 165 TQZ-PV - MRAP 48 - BRAP 70/B - BRCP 70/H - BRAP 90/B - BRAP 100/A - BTRP 1 10/A - MRCP 48/H - BRCP 90/A - BTS 100 Trainati: 1 BT/G - 1 BTIGI 1 - 1 BT/GI 2 - 1 BT/GI 3 -1 TQR/F - 1 TORIFI 1 - 1 TORIFI 2 - SC10 - SC10M - SC10E
ACN10B	10 C 231 B	Portati: 120 BZS - 130 BZS - 135 BDF - MCP 48/H
ACN11	11 C 231	Trainati: 1112 BT/1 1 - 1112 BT/1 2 - 1112 BT/1 3 Portati: 81 MZ/C - 91 MZ/C - 121 BZ/D - 131 BZ/D - 181 BTZ/A - SC11 - SC11M

RICAMBI PER CORPI NORMALI TIPO NARDI
in acciaio al boro temperato



1 - VOMERE

2 - SCALPELLI PER CORPI NORMALI 2 FORI

3 - SCALPELLI PER CORPI NORMALI 4 FORI

4 - PREVERSOI

5 - VERSOI

6 - COLTRI DA BASSO

7 - AVANVOMERE

8 - VERSOI AVANVOMERE

9 - SUOLE ANTERIORI PER CORPI NORMALI

10 - SUOLE POSTERIORI PER CORPI NORMALI

11 - PREVERSOI

12 - ORECCHIA MOBILE

13 - DEFLETTORE

14 - SUPPORTO PUNTA

RICAMBI PER CORPI NORMALI TIPO NARDI in acciaio al boro temperato

Riferimento NUMERO	Codice AFFA	Corrispondente NARDI	Attrezzi sui quali vengono montati
1 VOMERE	AVN40 AVN40SX	6C20 6CS20	Per corpi lav. UN-6 · UN-7 su balestrati idropneumatici, BPD - TPD - QPD Portati: 68 BZNS-300/A · 73 BZNS-350/A · BTZN 300 · BTZN 350 · UN 6 · UN 7 · 103 BTZNFS 300/A · 123 BTZNFS-350/A · 160 BTZN-PV · 160 BTZN, TQZN-PV-BTZN · TQPZN 300 - BTZN · TQPZN 350 · TQPZN 300 · TQPZN 350 · 123 TQZNFS-300/A · 163 TQZNFS-350/R · 163 · TQZNFS-350/A · 160 TQZN-PV · BTQPN 300 · BTQPN 350 · QPS 13 0 U/SM 300 · CN9 · UN9
	AVN42 AVN42SX	7C35 7CS35	Per corpi lav. EN-6 · CN-6 · EN7 · CN7 su balestrati, idropneumatici, BPD · TPD · QPD
	AVN41 AVN41SX	8C35 8CS35	Per corpi lav. CN-8 · CN-10 su BPD · TPD · QPD
7 VOMERE AVANVOMERE	AVN10A AVN10ASX	1C43A 1CS43A	VOMERE AVANVOMERE
2 SCALPELLI PER CORPI NORMALI 2 FORI	ASN42 ASN42SX	5C60 5CS60	Per corpi lav. CN-8 · EN-6 · CN-7 · EN-7 su balestrati, idropneumatici, BPD · TPD · QPC
	ASN43 ASN43SX	6C60 6CS60	Per corpi lav. UN-6 su balestrati, idropneumatici, BPD · TPD · QPD
	ASN41 ASN41SX	8C60 8CS60	Per corpi lav. CN-8 · CN-10 su BPD · TPD · QPD
3 SCALPELLI PER CORPI NORMALI 4 FORI	ASN40 ASN40SX	7C60 7CS60	Per corpi lav. UN-7 su balestrati, idropneumatici, BPD · TPD · QPD
9 SUOLE ANTERIORI PER CORPI NORMALI	APN40A APN40ASX	6C140A 6CS140A	Per corpi lav. UN-6 · UN-7
	APN42A APN42ASX	6C142A 6CS142A	Per corpi lav. EN-6 · CN-6 · EN-7 · CN-7
	APN41A APN41ASX	8C142A 8CS142A	Per corpi lav. CN-8
	APN43A APN43ASX	10C142A 10CS142A	Per corpi lav. CN-10 (entro solco)
	APN43AFS APN43AFSSX	10C142AFS 10CS142AFS	Per corpi lav. CN-10 (bivomere fuori solco)
10 SUOLE POSTERIORI PER CORPI NORMALI	APN40 APN40SX	6C140 6CS140	Per corpi lav. UN-6 · UN-7
	APN42 APN42SX	6C142 6CS142	Per corpi lav. EN-6 · CN-6 · EN-7 · CN-7
	APN41A APN41ASX	8C142A 8CS142A	Per corpi lav. CN-8 (per entrosolco) Per corpi lav. CN-8 (fuori solco)
	APN43 APN43SX	10C142 10CS142	Per corpi lav. CN-10 (trivomeri fuori solco)
	APN43FS APN43FSSX	10C142FS 10CS142FS	Per corpi lav. CN-10 (bivomeri fuori solco)

RICAMBI PER CORPI NORMALI TIPO NARDI in acciaio al boro temperato

Riferimento NUMERO	Codice AFFA	Corrispondente NARDI	Attrezzi sui quali vengono montati
11 SALVASUOLA PER CORPI NORMALI	ATN40 ATN40sx	6C150 6CS150	<i>Per corpi lav.</i> UN-6 · UN-7
4 PREVERSOI	APRN45 APRN45sx	6C190 6CS190	<i>Per corpi lav.</i> UN-6 · EN-6
	APRN40 APRN40sx	7C190 7CS190	<i>Portati:</i> 73 BZNS-350/A · BTZN 350 · UN 7 · 123 BTZNFS-350 A - BTZN TQPZN 350 · 163 TQZNFS-350/A · BTQPN 350
	APRN41 APRN41sx	9C190 9CS190	<i>Portati:</i> 160 BTZN-PV · 160 TQZN-PV · CN 9
	APRN47 APRN47sx	6C191 6CS191	<i>Per corpi lav.</i> UN-6 · EN-6
	APRN46 APRN46sx	7C191 7CS191	<i>Per corpi lav.</i> UN-7 · EN-7
	APRN44 APRN44sx	6C192 6CS192	<i>Per corpi lav.</i> CN-6
	APRN42 APRN42sx	7C192 7CS192	<i>Per corpi lav.</i> CN-7
	APRN48 APRN48sx	8C192 8CS192	<i>Per corpi lav.</i> CN-8
	APRN43 APRN43sx	9C192 9CS192	<i>Per corpi lav.</i> CN-10
5 VERSOI	AVEN45 AVEN45SX	6C175 6CS175	<i>Per corpi lav.</i> UN-6 · EN-6
	AVEN40 AVEN40SX	7C175 7CS175	<i>Portati:</i> 73 BZNS-350/A · BTZN 350 · UN 7 · 123 BTZNFS-350 A - BTZN TQPZN 350 · 163 TQZNFS-350/A · BTQPN 350
	AVEN41 AVEN41SX	9C175 9CS175	<i>Portati:</i> 160 BTZN-PV · 160 TQZN-PV · CN 9
	AVEN44 AVEN44SX	6C205 6CS205	<i>Per corpi lav.</i> CN-6
	AVEN42 AVEN42SX	7C205 7CS205	<i>Per corpi lav.</i> CN-7
	AVEN46 AVEN46SX	8C205 8CS205	<i>Per corpi lav.</i> CN-8
	AVEN43 AVEN43SX	9C205 9CS205	<i>Per corpi lav.</i> CN-10
8 VERSOI AVANVOMERE	AVEA40 AVEA40SX	2C179 2CS179	<i>Per supporti corpi lavoranti</i>
	AVEA41 AVEA41SX	3C179 3CS179	<i>Per supporti corpi lavoranti</i>

RICAMBI PER CORPI NORMALI TIPO NARDI in acciaio al boro temperato

Riferimento NUMERO	Codice AFFA	Corrispondente NARDI	Attrezzi sui quali vengono montati
6 COLTRI DA BASSO	CB41 CB41SX	4C275 4CS275	<i>Per corpi lav.</i> CN-6 · EN-6 · CN-7 · EN-7
	CB40 CB40SX	6C275 6CS275	<i>Per corpi lav.</i> UN-6 · UN-7 · CN-8
	CB42 CB42SX	8C275 8CS275	<i>Per corpi lav.</i> CN-10
12 ORECCHIA MOBILE	ALA 5CN ALA 5CN SX	5C181 5CS181	<i>Per corpi lav.</i> CN - 7
	ALA 7CN ALA 7CN SX	7C181 7CS181	<i>Per corpi lav.</i> CN - 8
	ALA 8CN ALA 8CN SX	8C181 8CS181	<i>Per corpi lav.</i> CN - 10
13 DEFLETTORE	ADNUN6 ADNUN6SX	SENZA PIASTRA DI FISSAGGIO	<i>Per corpi lav.</i> UN6
	ADNCN7 ADNCN7SX	SENZA PIASTRA DI FISSAGGIO	<i>Per corpi lav.</i> CN7
14 SUPPORTO	ASSNCN7 ASSNCN7SX	SUPPORTO SCALPELLO	<i>Per corpi lav.</i> CN-7

VOMERE TIPO SOGEMA
per corpi a scalpello in acciaio al boro temperato



Codice AFFA	Corrispondente SOGEMA	Attrezzi sui quali vengono montati
AVS04 AVS04sx	0VS 0VSS	18 TPSR · 18 BP · 18 BT · 18 TB · 18 TP
AVS05 AVS05sx	1/2 VS 1/2 VSS	20 BT · 25 BTA · 28 BTA · 25 TBA · 28 TBA · 25 MPA · 28 MPA · 20 BP · 25 BPA · 28 BPA · 24 BP · 20 TP · 25 TP · 28 TPA
AVS06 AVS06sx	1VS 1VSS	35 MTA · 30 BTA · 34 BTA · 35 BTA · 35 TBA · 30 TBA · 32 TBA · 30/D · 30 MPA · 35 MPA · 30 BPA · 32 BPA · 34 BPA · 30 TPA · 32 TPA · 35 TPA · 35 BPA
AVS07 AVS07sx	2VS 2VSS	38 MTA · 40 MTA · 38 BTA · 38 MPA · 40 MPA · 38 BPA · 40 BPA · 36 D · 38 D · 38 TBA
AVS08 AVS08sx	2VS-L 2VS-LS (3 fori)	44 MPA · 46 MPA · 44 BPA · 46 BPA · 49 BP · 42 BT Virg. · 43 BT Virg. · 43 TB Virg.
AVS09 AVS09sx	3VS 3VSS	52 M · 47 BT · 50 D · 50 MP · 47 BT Virg. · 47 TB Virg. · 47 TBR Virg. · 50 BT
AVS10 AVS10sx	4VS 4VSS	52 M · 54 M · 55 M · 52 MP · 54 MP · 52 M Leon. · 65 M Leon. · 65 MR Leon. · 65 MPFSI
AVS11 AVS11sx	4½VS 4½VSS	55/MP – 57/MP – 65/MD – 65/MDR



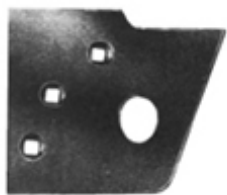
SCALPELLI TIPO SOGEMA in acciaio al boro temperato

Codice AFFA	Corrispondente SOGEMA	Attrezzi sui quali vengono montati
ASS20 ASS20sx (30x32)	30x32 30x32S	20 BT · 25 BTA · 28 TBA · 28 BTA · 20 TB · 25 TBA · 25 MPA · 28 MPA · 20 BP · 24 BPA · 25 BPA · 28 BPA · 20 TP · 25 TP · 28 TPA
ASS21 ASS21sx (35x35)	35x35 35x35S	35 MTA · 30 BTA · 32 BTA · 35 BTA · 30 TBA · 32 TBA · 30D · 30 MPA · 35 MPA · 30 PA · 32 BPA · 34 BPA · 35 BPA · 30 TPA · 32 TPA · 35 TPA · 35 TBA
ASS22 ASS22sx (40x40)	40x40 40x40S	38 MTA · 40 MTA · 44 MTA · 45 MTA · 46 MTA · 38 BTA · 42 BTA · 38 TBA · 44 BTA · 42 TB · 36 D · 38 D · 40 D · 42 D · 44 D · 46 D · 38 MPA · 40 MPA · 42 MPA · 44 MPA · 46 MPA · 38 BPA · 40 BPA · 42 BPA · 44 BPA · 46 BPA · 49 BP · 38 TPA · 42 BT Virg. · 43 BT Virg. · 43 BT Virg.
ASS23 ASS23sx (45x45)	45x45 45x45S	50 M · 52 M · 54 M · 50 MP · 52 MP · 54 MP · 47 BT Virg. · 47 TB Virg. · 52 M Leon. · 47 BT
ASS24 ASS24sx (50x50) quadro	50x50 50x50S	55 M · 50 D · 47 BTR · 47 TBR Virg. · 65 M Leon. · 65 M PFSI · 57 MP
ASS25 (50x20)	50x20	18 BT · 18 TP · 18 BT · 18 TB
ASS26 (50x30)	50x30	18 TPSR
ASS27 ASS27sx (55x55)	55x55 55x55S	70/N · 65/MRA · 70/M · PFSI



SUPPORTO SCALPELLO TIPO SOGEMA in acciaio al boro temperato

Codice AFFA	Corrispondente SOGEMA	Attrezzi sui quali vengono montati
ASSS1 ASSS1sx	00/SS 00/SSS	20 BT · 25 BTA · 28 BTA · 20 TB · 25 TBA · 28 TBA · 25 MPA · 28 MPA 20 BP · 24 BPA · 25 BPA · 28 BPA · 20 TP · 24 TPA · 25 TPA · 28 TPA
ASSS2 ASSS2sx	0/SS 0/SSS	30 BTA · 32 BTA · 34 BTA · 35 BTA · 30 BPA · 32 BPA · 35 BPA · 30 TBA · 32 TBA · 35 TBA · 30 TPA · 32 TPA · 35 TPA · 35 MTA · 30 D · 30 MPA · 35 MPA
ASSS3 ASSS3sx	1/SS 1/SSS	38 M · 40 M · 38 MP · 40 MP · 36 D · 38 D · 38 BT
ASSS4 ASSS4sx	1½/SS 1½/SSS	38 MTA · 40 MTA · 38 BTA · 36 D · 38 D · 40 D · 38 MPA · 38 TBA · 38 MPA · 40 MPA · 38 BPA · 40 BPA · 38 TPA
ASSS5 ASSS5sx	2/SS 2/SSS	44 MTA · 45 MTA · 46 MTA · 42 BTA · 44 BTA · 42 TB · 42 D · 44 D · 46 D · 42 MPA · 44 MPA · 46 MPA · 44 BPA · 46 BPA · 49 BP · 42 BT Virg. · 43 BT Virg. · 43 TB Virg. · 49 MP
ASSS6	3/SS	50 M · 52 M · 54 M · 47 BT · 50 M · 52 MP · 54 MP · 47 BT Virg. · 47 TB Virg. · 52 M. Leon
ASSS7	4/SS	50 D · 47 BTA Virg. · 47 TBR Virg. · 57 MP
ASSS8	3½/SS	50 D · 47 BTR Virg. · TBR Virg. · 57 MP



SUOLE TIPO SOGEMA in acciaio al boro temperato

APS1 APS1sx	00/PAS 00/PASS	30/BTA · 32/BTA · 34/BTA · 35/BTA · 38/BTA · 30/TBA · 42/TBA · 35/ TBA · 38/TBA · 30/BPA · 32/BPA · 35/BPA · 38/BPA · 40/BPA · 30/BPA · 32/TPA · 35/TPA · 38/TPA
APS2	½/PAS	20/BT · 20/BP · 20/TB · 20/TP · 24/BPA · 24/TPA
APS3	1/PAS	25/BTA · 28/BTA · 25/BPA · 28/BPA · 25/TBA · 28/TBA · 25/TPA · 28/ TPA
APS4	2/PAS	42/BTA · 44/BTA · 42/BT Virg. · 44/BPA · 46/BPA · 49/BP · 42/TB · 42/ TB Virg. · 43/TB Virg. · 42/BP-A
APS5	3/PAS	47/B Virg. · 47/BTA Virg. · 47/TB Virg. · 47/TBR Virg. · 47/TBA · 49/ BP-R · 50/BP · 52/BP · 49/BP-G

TALLONI TIPO SOGEMA in acciaio al boro temperato

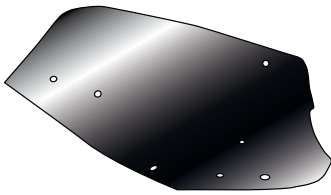


Codice AFFA	Corrispondente SOGEMA	Attrezzi sui quali vengono montati
ATS00	1/2/PCP	25-28/MPA-MNPA · 24-25-28/BPA-BNPA · 25-28/BTA · 28/BTB · 25-28/TPA · TNPA · 25-28/TBA · 25-28/TB
ATS0	1/2/TP	25/BTA · 25/TBA · 28/BTA · 28/TBA
ATS1	1/TP vecchia prod.	35-38-40/MT-A · 30-36-38-49/D · DA · 30-32-34-35-38/BT-A · BT-B · 30-32-35-38/TB-A · TB
ATS2	1/PCP vecchia prod.	35 MTA · 38 MTA · 40 MTA · 30 BTA · 32 BTA · 34 BT · 35 BTA · 38 BTA · 30 TBA · 32 TBA · 35 TBA · 38 TBA · 30 MPA · 30 BPA · 32 BPA · 35 BPA · 30 MNPA · 32 BNPA · 35 BNPA · 35 MNPA
ATS3 ATS3sx	1/PCP-L 1/PCP-LS	30-35/MPA-MNPA · 38-40/MPA · 35-38-40/MTA · 30-32-34-35-38-40/BTA-BTB · 30-32-35/BPA-BNPA · BPB-BNPB · 38-40/BPA-BPB-DUPAO · 30-40/TPA-TPB- DUPAO · 30-32-34-35-38-40/TBA-TB · 30-32-35TPA-TPB-TNPA-TNPB
ATS4	2/TP vecchia prod.	3790450 · 42-43/BT Virgilio · 42-43/TB Virgilio
ATS5	2/PCP vecchia prod.	44 MTA · 45 MTA · 46 MTA · 42 BTA · 44 BTA
ATS6	2/PCP-L vecchia prod.	44 MPA · 46 MPA · 44 MNPA · 46 MNPA · 44 BPA · 46 BPA · 44 BPNA · 46 BPNA
ATS7	2/PCP-LL	42-44-46/MPA-MNPA-MPB-MNPB · 42-44/BPA-BNPA-BPB-BNPB · 44-45-46/MTA · 42-44/BTA-BTB · 46/BPA-BNPA-DUPAO 100
ATS8	3/TP vecchia prod.	3790470 · 47/BT-BTR Virgilio · 47/TB Virgilio
ATS9	3 1/2/PCP	50/D · C.55 · 47/BTA · C.55



TALLONI MOBILI TIPO SOGEMA in acciaio al boro temperato

ATM 1	1/TM	32/BT · 35/BT · 34/BT · 38/BT · 40/BT · 35/MTA · 38/MTA · 40/MTA
ATM 5	5/TM	65/MD · 65/MDR · 49/MD per 100 · 140 CUZI E CORPI DAL 44 AL 52
ATM 6	6/TM	44/BD · 46/BD per 100 · 140 CUZI



VERSOI TIPO SOGEMA per corpi a scalpello in acciaio al boro temperato

Codice AFFA	Corrispondente SOGEMA	Attrezzi sui quali vengono montati
AVES20	20	20/BT · 20/TB · 20/BP · 20/TP
AVES25	25	24/BPA · 25/BPA · 25/BTA · 25/MPA · 25/TBA · 25/TP
AVES28	28	28/BTA · 28/TBA · 28/MPA · 28/MPA · 28/BPA · 28/TPA
AVES30 AVES30sx	30 30S	30/BTA · 30/TBA · 30/D · 30/MPA · 30/BPA · 30/TPA
AVES32 AVES32sx	32 32S	32/BTA · 32/TBA · 32/BPA · 32/TPA
AVES35 AVES35sx	35 35S	35/MTA · 35/BTA · 35/MPA · 35/BPA · 35/TBA · 35/TPA
AVES38 AVES38sx	38 38S	38/MTA · 38/BTA · 38/D · 38/MPA · 38/BPA · 38/TBA
AVES40 AVES40sx	40 40S	40/MTA · 40/MPA · 40/BPA
AVES42	42	42/D · 42/TB · 42/BTA · 42/BT Virg. · 43/BT Virg. · 43/TB Virgilio
AVES44	44	44/MTA · 44/D · 44/MPA · 44/BPA
AVES45	45	45/MTA
AVES46	46	46/MTA · 46/D · 46/MPA · 46/BPA
AVES47	47	47/BT · 47/BT Virg. · 47/BTR Virg. · 47/TB Virgilio

SALVAVERSOI TIPO SOGEMA
per corpi a scalpello in acciaio al boro temperato



Codice AFFA	Corrispondente SOGEMA	DA APPLICARSI A VERSOI CON LE SOTTOINDICATE MATRICOLE
ASVS 32 ASVS 35	32 - 35	32 - 35
ASVS 38	38	38
ASVS 40	40	40
ASVS42	42	42
ASVS 44 ASVS46	44 - 46	44 - 46
ASVS47 S9	47	47

ALI MOBILI TIPO SOGEMA
in acciaio al boro temperato



DA APPLICARSI A VERSOI CON LE SOTTOINDICATE MATRICOLE

1 OM	1/OM	VERSOI DAL 18 AL 28
2 OM	2/OM	VERSOI DAL 30 AL 32
3 OM	3/OM	VERSOI DAL 34 AL 35
4 OM	4/OM	VERSOI DAL 36 AL 38
5 OM	5/OM	VERSOI DAL 40 AL 44
6 OM	6/OM	VERSOI DAL 45 AL 49

VOMERE TIPO OTMA per corpi a scalpello in acciaio al boro temperato



Codice AFFA	Corrispondente SOGEMA	corpi sui quali vengono montati
AVO 20	V 20	141 - 161
AVO 30	V 30	181 - 231
AVO 35	V 35	271 - 301 - 321 - 351
AVO 40	V 40	381 - 401
AVO 45	V 45	441 - 461 - 501 - 521 - 551 - 581




SUPPORTI SCALPELLO TIPO OTMA in acciaio al boro temperato

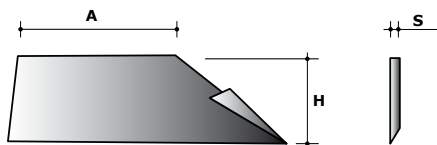


ASSO 30	S 30	181 - 231
ASSO 35	S 35	271 - 301 - 321 - 351
ASSO 40	S 40	381 - 401

VOMERINE in acciaio al boro temperato

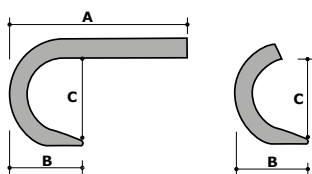


Codice AFFA	Corrispondente NARDI		Codice AFFA	Descrizione	H	L	Sp.	interasse fori
AVN 61	2 C 430		AVTS 1 AVTS 2	Vomerina Tipo Schiavina	240 280	140 160	10 12	a Richiesta
AVE 0	Corrispondente OTMA vomerina estirpatore		AVZ 0	vomerina a zampa d'oca				
AVS 0	Corrispondente OTMA vomerina semina		AVR 1	lancetta tiller	270	60	10	45
			AVR 3	vomere per ripuntatore	450	70	18	66-66



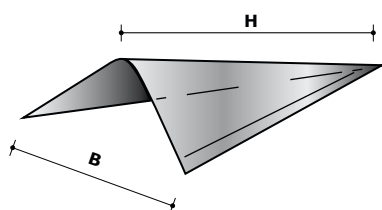
VOMERE NON FORATE in acciaio al boro temperate a metà

Codice AFFA	Corrispondente SOGEMA	A	H	Q
AVG 04	0VS	260	130	10
AVG 05	½VS	240	135	10
AVG 06	1VS	250	150	12
AVG 07	2VS	280	165	12
AVG 08	2VSL	360	165	12
AVG 09	3VS	330	188	14
AVG 10	4VS	350	200	15



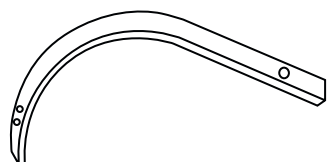
BRACCI ESTIRPATORI in acciaio al boro

PIATTO	A	B	C	Peso	
				lungo	corto
50 x 20	700	190	380	8,5	4,5
50 x 25	700	190	380	10,5	6
60 x 30	700	190	380	15	8
70 x 30	850	270	450	24	15,6
70 x 35	850	270	450	27,8	18,2



VOMERINE TRIANGOLARI NON FORATE in acciaio al boro temperate a metà

Codice AFFA	B	H
AVT 22	220	220
AVT 24	240	240
AVT 27	270	270
AVT 30	300	300



ANCORA PER COLTIVATORI SERIE MV in acciaio al boro temperato

AAMV ANCORA Tipo NARDI
50x25 MV

COLTRI DA BASSO in acciaio al boro temperato



Codice AFFA	DESCRIZIONE	supporti sui quali vengono montati	
		tipo NARDI	tipo SOGEMA
CB 1 CB 1sx	COLTRO DA BASSO MOD. 1 - PICCOLO	5 C 83 6 C 83 8 C 83	00/SS 0/S 1/S
CB 2 CB 2sx	COLTRO DA BASSO MOD. 2 - MEDIO	9 C 83 11 C 83	1½ / SS
CB 3 CB 3sx	COLTRO DA BASSO MOD. 3 - GRANDE	12 C 83 13 C 83	2/SS
CB 4	COLTRO DA BASSO MOD. 4		4/SS

BULLONI PER ARATRO completi di dado Testa svasata, ridotta con quadro sotto testa in acciaio 8.8



Disponibili a Magazzino

12 X 35 DX	14 X 35 SX
12 X 40 DX	14 X 40 SX
14 X 40 DX	16 X 40 SX
14 X 50 DX	
16 X 40 DX	
16 X 50 DX	

Disponibili su ordinazione

12 X 25 DX	16 X 35 DX
12 X 30 DX	16 X 45 DX
12 X 45 DX	16 X 55 DX
12 X 50 DX	16 X 60 DX
12 X 55 DX	16 X 65 DX
12 X 60 DX	16 X 70 DX
12 X 65 DX	16 X 80 DX
12 X 65 DX	12 X 30 SX
12 X 70 DX	12 X 35 SX
12 X 80 DX	12 X 40 SX
12 X 85 DX	12 X 45 SX
12 X 90 DX	12 X 50 SX
14 X 30 DX	12 X 60 SX
14 X 35 DX	14 X 30 SX
14 X 45 DX	14 X 45 SX
14 X 55 DX	14 X 50 SX
14 X 60 DX	14 X 60 SX
14 X 65 DX	16 X 45 SX
14 X 70 DX	16 X 50 SX
14 X 75 DX	16 X 55 DX
14 X 80 DX	16 X 60 DX
14 X 90 DX	16 X 70 DX
14 X 100 DX	16 X 80 SX
14 X 110 DX	



**forgiatura acciaio
stampaggio a caldo
costruzione ricambi agricoli**

**53031 Casole d'Elsa (Siena) • zona ind. il Piano
Tel. 0577.925049 • Fax 0577.948292
e-mail: affa@affa.it • www.affa.it**